



Fatturare a: _____

Ragione sociale: _____

Via: _____

Città: _____ C.A.P. _____

Provincia: _____

Tel. _____ Fax: _____

Spedire a: _____

Data ordine: _____

Num. Ordine: _____

Quantità richiesta: _____

DESCRIZIONE

- Seduta con abductore regolabile lateralmente
- Cintura pelvica 4 punti
- Pedana divisa orientabile
- Braccioli regolabili in altezza, inclinazione, profondità ed intra-extra rotazione
- Schienale flessibile per distonie
- Schienale regolabile in altezza ed inclinazione
- Supporti tronco

Inviare l'ordine via fax. **+39 0341 360931**

o via e-mail: ordini@creha.it.

Per info: Tel. **+39 0341 372350**.

CODICE*

CODICE RDM

➡ 18.09.39.021

➡ 579725

➡ 18.09.39.036

➡ 18.09.39.133

➡ 18.09.39.136

➡ 18.09.39.157

➡ 18.09.39.160

➡ 18.09.39.163

➡ 18.09.39.169

➡ 18.09.39.148 x 2

➡ 18.09.39.166 x 2

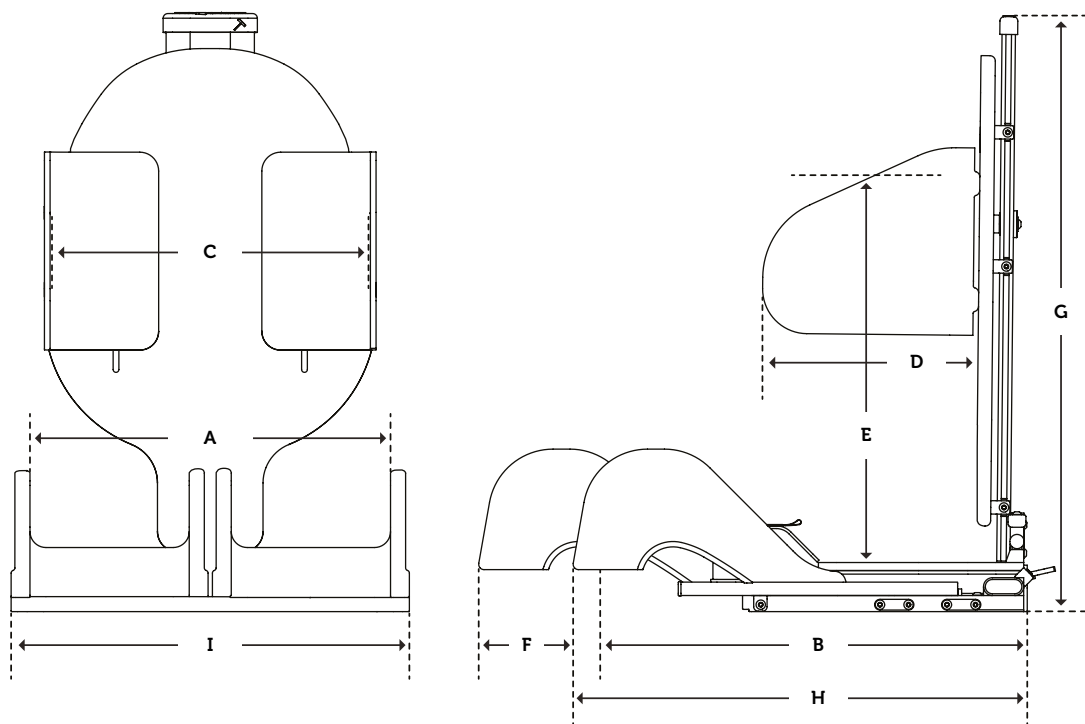
➡ 18.09.39.030 x 2

* i codici sono indicativi e non garantiscono integrazione completa del prezzo

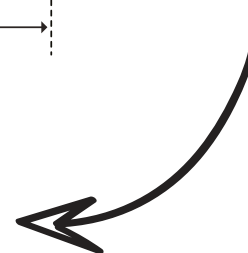
3.990,00 €

LISTINO PREZZI

MISURE SHARKY PRO



RIFERIMENTO	MISURE	1	2
DATI UTENTE			
	Peso	130 kg	
	Altezza	150÷180 cm	170÷195 cm
DATI SEDUTA			
A	Larghezza seduta	39,39,42 cm	43,46,49 cm
B	Profondità seduta	37÷47 cm	45÷55 cm
G	Altezza schienale	46÷68 cm	50÷72 cm
E	Altezza min-max pelotte toracali	35÷50 cm	40÷55 cm
	Larghezza schienale	34 cm	36 cm
	Reclinazione schienale	-10°/+25°	
C	Distanza massima tra supporti toracali	27÷35 cm	30÷38 cm
D	Profondità supporti toracali	21 cm	25 cm
F	Differenza lunghezza arti	10 cm	
	Altezza minima bracciolo	18 cm	
	Inclinazione piede	0÷180°	
	Contenimento laterale ginocchia	16 cm	18 cm
	Abduzione/adduzione AA II	18°/9°	
	Altezza ginocchio-pedana	17÷52 cm	
	Dimensione pedana	15,5 x 19 cm	16 x 22 cm
	Misure tavolino	45 x 48 cm	
H	Ingombro in lunghezza della seduta	52÷62 cm	62÷72 cm
I	Ingombro in larghezza della seduta	43,46,49 cm	50,53,56 cm
	Peso seduta	17 kg	19 kg



BASE SEABASS PRO



BASI	SEABASS PRO
MISURE SHARKY PRO	1/2
MISURE BASE	UNICA
H terra-seduta	41÷46 cm
Portata massima	135 kg
Lunghezza base	70÷77 cm
Larghezza base	60 cm
Larghezza interna	40 cm
Peso base	21 kg
Larghezza ruote	53 cm
Basculamento	0÷35°/-7÷28°
Piatto seduta	29x32 cm
Colore	Nero



DOTAZIONE BASE & ACCESSORI

CODICE	NOME	MISURA	PREZZO	IVA	COD. DM	
<input type="checkbox"/> 153001	Sharky Pro (senza schienale)	1	3.990,00 €	4%	-	
<input type="checkbox"/> 153006		2	3.990,00 €	4%	-	
<input type="checkbox"/> 153010	Schienale	1		4%	-	
<input type="checkbox"/> 153015		2		4%	-	
<input type="checkbox"/> 153020	Supporto tronco (fissi)	1		4%		⇒ 
<input type="checkbox"/> 153022		2		4%		
<input type="checkbox"/> 153027	Supporto tronco pieghevoli	1	228,00 €	4%		⇒ 
<input type="checkbox"/> 153029		2	228,00 €	4%		
ACCESSORI SEDUTA						
<input type="checkbox"/> 153071	Supporto pelvico	UNICA	328,00 €	4%	18.09.39.139	⇒ 
POGGIATESTA						
<input type="checkbox"/> 153050	Poggiatesta	1	398,00 €	4%	18.09.39.027	⇒ 
<input type="checkbox"/> 153052		2	398,00 €	4%	18.09.39.027	
PEDANE						
<input type="checkbox"/> 153080	Pedane separate regolabili	1	-	4%	-	⇒ 
<input type="checkbox"/> 153081		2	-	4%	-	
<input type="checkbox"/> 285095	Imbottitura pedana separata	1	128,00 €	4%		⇒ 
<input type="checkbox"/> 285096		2	128,00 €	4%		

CODICE	NOME	MISURA	PREZZO	IVA	COD. DM	
ACCESSORI PEDANE						
<input type="checkbox"/> 281141	Appoggia polpacci	1	278,00 €	4%		
<input type="checkbox"/> 281142		2	278,00 €	4%		
<input type="checkbox"/> 281111	Imbottitura per appoggia polpacci	1	98,00 €	4%		
<input type="checkbox"/> 281121		2	98,00 €	4%		
BRACCIOLI						
<input type="checkbox"/> 153063	Bracciolo fisso (paio)	1-2	-	4%	/	
ACCESSORI BRACCIOLI						
<input type="checkbox"/> 153069	Supporto omerale	UNICA	268,00 €	4%		
PETTORINE						
<input type="checkbox"/> 152238	PM superiore lunga per pettorina (Obbligatorio se si acquista una pettorina)	UNICA	68,00 €	4%		
<input type="checkbox"/> 374003	Pettorina sternale Pro	M	109,00 €	4%	18.09.39.145	
<input type="checkbox"/> 374004		L	109,00 €	4%	18.09.39.145	
<input type="checkbox"/> 374017	Pettorina sternale ad H Pro	M	109,00 €	4%	18.09.39.145	
<input type="checkbox"/> 374018		L	109,00 €	4%	18.09.39.145	
TAVOLINI						
<input type="checkbox"/> 153073	Tavolino standard	1	338,00 €	4%	18.09.39.172	
<input type="checkbox"/> 153074		2	338,00 €	4%	18.09.39.172	
BASE						
<input type="checkbox"/> 153047	Piastra universale	UNICA	258,00 €	4%		



**Distribuzione in esclusiva italiana
di articoli riabilitativi unici e di qualità**

Creha Riabilitazione di Ortopedia Castagna Srl

Via Como 1 - 23896 Bevera di Sirtori (LC)

Fax 0341 360 931 - Tel. +39 0341 372 350

info@creha.it - www.creha.it