



DELFI PRO
SISTEMA DI POSTURA



Fatturare a: _____

Ragione sociale: _____

Via: _____

Città: _____ C.A.P. _____

Provincia: _____

Tel. _____ Fax: _____

Spedire a: _____

Data ordine: _____

Num. Ordine: _____

Quantità richiesta: _____

DESCRIZIONE

- Seduta con regolazione asimmetrica profondità;
- Seduta con abductore regolabile lateralmente;
- Cintura pelvica 4 punti;
- Pedana unica;
- Braccioli regolabili in altezza, inclinazione, profondità ed intra-extra rotazione;
- Schienale flessibile per distonie;
- Schienale regolabile in altezza ed inclinazione.

Ordine Preventivo

Inviare l'ordine via fax. +39 0341 360931

o via e-mail: ordini@creha.it.

Per info: Tel. +39 0341 372350.

CODICE

➡ 18.09.39.021

➡ 18.09.39.033

➡ 18.09.39.133

➡ 18.09.39.136

➡ 18.09.39.157

➡ 18.09.39.160

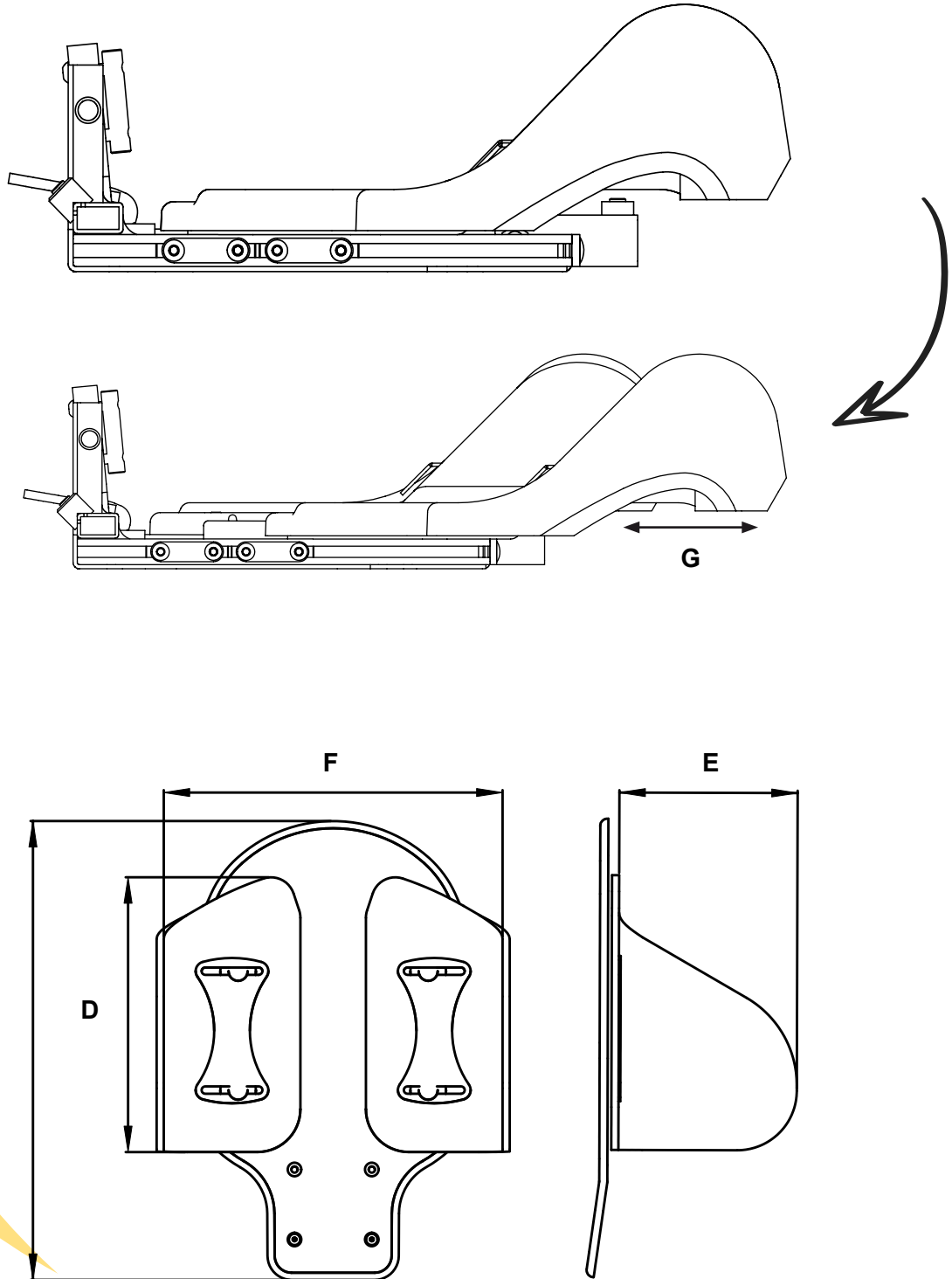
➡ 18.09.39.163

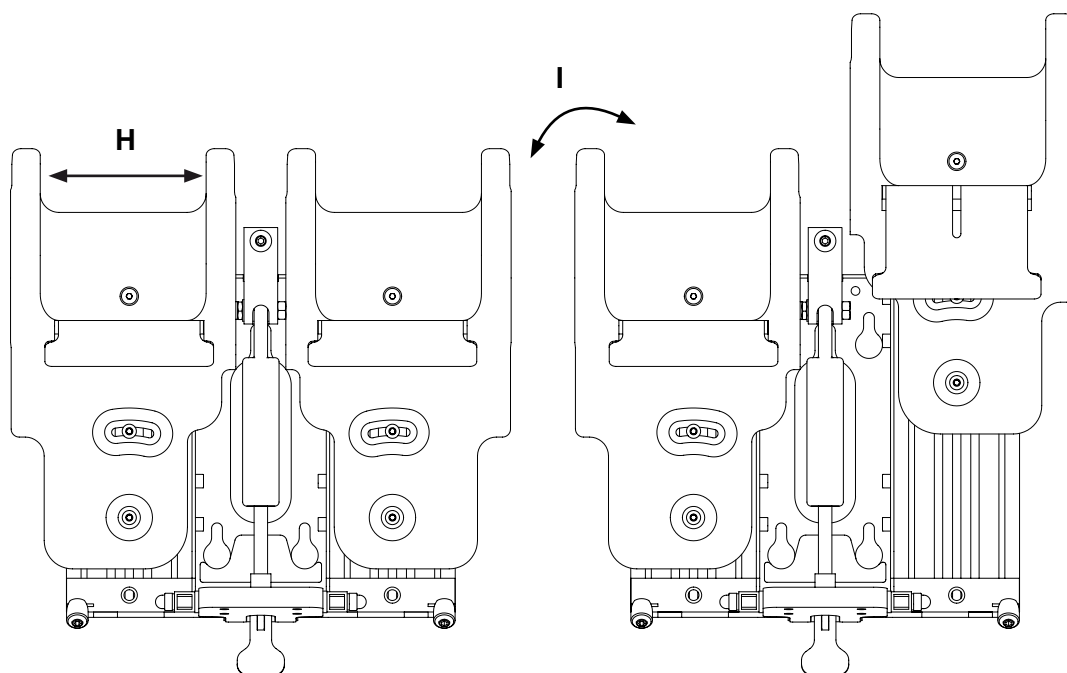
➡ 18.09.39.169

2.490,00 €

Listino prezzi

MISURE DELFI





RIFERIMENTI	MISURE	0	1	2	3	4
DATI UTENTE						
	Peso	35 kg	50 kg	50 kg	75 kg	75 kg
	Altezza	60÷80 cm	60÷100 cm	90÷162 cm	110÷160 cm	140÷170 cm
DATI SEDUTA						
	Larghezza seduta	24-27-30 cm	24-27-30 cm	28-31-34 cm	32-35-38 cm	32-35-38 cm
	Profondità seduta	14÷20 cm	17÷27 cm	24÷34 cm	30÷40 cm	37÷45 cm
C	Altezza schienale	34 cm	34 cm	38,5 cm	45 cm	45 cm
D	Altezza min-max pelotte toracali	17÷27 cm	17÷27 cm	24÷34 cm	30÷40 cm	37÷45 cm
E	Larghezza schienale escluse pelotte	21 cm	21 cm	26 cm	29 cm	29 cm
	Reclinazione schienale	-12°+26°	-12°+26°	-12°+26°	-12°+26°	-12°+26°
E	Profondità supporti toracali	12 cm	12,5 cm	15 cm	17,5 cm	17,5 cm
F	Distanza (min-max) tra supporti toracali	16÷23 cm	17÷26 cm	19÷28 cm	22÷31 cm	22÷31 cm
	Altezza bracciolo	14÷20,5 cm	14÷20,5 cm	14÷20,5 cm	19÷28 cm	19÷28 cm
G	Differenza asimmetrica AA II	10 cm	10 cm	10 cm	10 cm	10 cm
	Supporto pelvico	15x70 cm	15x70 cm	15x70 cm	20x10 cm	20x10 cm
	Supporto anca	16x13 cm	16x13 cm	16x13 cm	17,5x16 cm	17,5x16 cm
	Inclinazione piede per pedana separata	0÷180°				
H	Contenimento laterale ginocchia	7 cm	9 cm	11 cm	13 cm	15 cm
I	Abduzione/adduzione arti inferiori	0°+18°	0°+18°	0°+18°	0°+18°	0°+18°
	Altezza ginocchio-pedana	16÷34 cm	16÷8 cm	16÷42 cm	16÷49 cm	16÷52 cm
	Dimensione pedana	32x26 cm	31,5x19,5 cm	34,5x22,5 cm	38x26 cm	38x31 cm
	Poggiatesta standard	22x15 cm	22x15 cm	24x19 cm	24x19 cm	24x19 cm
	Poggiatesta lungo	28x16 cm	28x16 cm	28x21 cm	28x21 cm	28x21 cm
	Misure tavolino	45x48 cm	45x48 cm	51,5x54 cm	57x57 cm	57x57 cm
	Peso unità di seduta	7 kg	9 kg	11 kg	13 kg	15 kg

LE BASI



Pengy

Flipper

Ground per interni


Ground per esterni

Seabass PRO



BASI	PENGY	FLIPPER			GROUND PER INTERNI		GROUND PER ESTERNI		SEABASS PRO
MISURE DELFI	0/1/2	0/1	1/2	3/4	0/1/2	3/4	0/1	2	3/4
MISURE BASI	UNICA	1	2	3	1	2	1	2	UNICA
H terra-seduta	54 cm	23-61 cm			25-58 cm		41 cm		41-46 cm
Portata massima	65 kg	55 kg	75 kg	100 kg	100 kg		-	-	135 kg
Lunghezza base	95 cm	66 cm	74 cm	84 cm	68 cm	74 cm	38 cm	44 cm	70-77 cm
Larghezza base	66 cm	58 cm			52 cm	61 cm	57 cm	63 cm	60 cm
Larghezza interna	39 cm	-	-	-	-	-	-	-	40 cm
Peso base	12 kg	17 kg			16 kg		14 kg		21 kg
Basculamento	-35° a +35°	0-30°/-5°-25°			-12° +31°		-2° /-33°		0-35°/-7-28°
Piatto seduta									29x32 cm
Colore	Nero	Nero			Grigio		Grigio		Nero
Crash tested fino a	43 kg	-	-	-	-	-	-	-	-

DOTAZIONE BASE & ACCESSORI

CODICE	NOME	MISURA	PREZZO	IVA	COD. DM	
SEDUTE						
<input type="checkbox"/> 285000	Zizti Delfi Pro (senza schienale)	0	2.490,00 €	4%		
<input type="checkbox"/> 285001		1	2.490,00 €	4%		
<input type="checkbox"/> 285002		2	2.490,00 €	4%		
<input type="checkbox"/> 285003		3	2.569,00 €	4%		
<input type="checkbox"/> 285004		4	2.600,00 €	4%		
<input type="checkbox"/> 285010	Schienale incl. MH	0	-	4%		
<input type="checkbox"/> 285011		1	-	4%		
<input type="checkbox"/> 285012		2	-	4%		
<input type="checkbox"/> 285013		3-4	40,00 €	4%		
<input type="checkbox"/> 285018	Schienale rinforzato incl. MH	3-4	€ 50,00 €	4%		
<input type="checkbox"/> 285020	Supporto laterale	0	€ 272,00 €	4%	18.09.39.148X2	
<input type="checkbox"/> 285021		1	€ 272,00 €	4%	18.09.39.148X2	
<input type="checkbox"/> 285022		2	€ 272,00 €	4%	18.09.39.148X2	
<input type="checkbox"/> 285023		3-4	€ 272,00 €	4%	18.09.39.148X2	
<input type="checkbox"/> 285031	Supporto laterale pieghevole	1	€ 350,00 €	4%	18.09.39.151X2	
<input type="checkbox"/> 285032		2	€ 350,00 €	4%	18.09.39.151X2	
<input type="checkbox"/> 285033		3-4	€ 350,00 €	4%	18.09.39.151X2	
<input type="checkbox"/> 285040	Fodera colore Nero		-	4%		
<input type="checkbox"/> 285041	Fodera colore Rosso		-	4%		
<input type="checkbox"/> 285042	Fodera colore Blu		-	4%		
<input type="checkbox"/> 285068	Supporto pelvico incl. staffe (paio)	0-1-2	260,00 €	4%	18.09.39.139	
<input type="checkbox"/> 285069		3-4	260,00 €	4%	18.09.39.139	
<input type="checkbox"/> 374060	Cintura pelvica antirotazione *	XS	79,00 € *	4%		
<input type="checkbox"/> 374061		S	79,00 € *	4%		
<input type="checkbox"/> 374063		M	79,00 € *	4%		

CODICE	NOME	MISURA	PREZZO	IVA	COD. DM	
SEDUTE						
<input type="checkbox"/> 990161	Contenzione laterale bacino	1	189,00 €	4%		
<input type="checkbox"/> 990162		2	189,00 €	4%		
<input type="checkbox"/> 990163		3-4	189,00 €	4%		
BASI						
<input type="checkbox"/> 844103	Base da interno Flipper Pro + piastra 285171/2	0-1-2	1.099,00 €	4%	18.09.39.003+103	
<input type="checkbox"/> 844105	Base da interno Flipper Pro + piastra 285173	3-4	1.099,00 €	4%	18.09.39.003+103	
<input type="checkbox"/> V1001-1-R	Base da interni NL + piastra	0-1-2	703,00 €	4%	18.09.39.003 18.09.39.103	
<input type="checkbox"/> V1001-2-R		3-4	703,00 €	4%	18.09.39.003- 18.09.39.103	
<input type="checkbox"/> VN9001-1	Base da esterno mis.1 + piastra	0-1	703,00 €	4%		
<input type="checkbox"/> VN9001-2	Base da esterno mis. 2 + piastra	2	703,00 €	4%		
<input type="checkbox"/> 386001	Base esterno Seabass Pro + piastra	3-4	1.800,00 €	4%	18.09.39.148X2	
<input type="checkbox"/> 385200	Pengy - Base da esterno + piastra 385242	0-1-2	1.150,00 €	4%	18.09.39.006+103	
<input type="checkbox"/> 153047	Piastra di montaggio universale		269,00 €	4%	18.09.39.148X2	
<input type="checkbox"/> 844011	Maniglia di spinta per base da interno		139,00 €	4%		
TAVOLINI						
<input type="checkbox"/> 285141	Tavolino trasparente	1	266,00 €	4%	18.09.39.172	
<input type="checkbox"/> 285142		2	266,00 €	4%	18.09.39.172	
<input type="checkbox"/> 285143		3	266,00 €	4%	18.09.39.172	

CODICE	NOME	MISURA	PREZZO	IVA	COD. DM	
POGGIATESTA						
<input type="checkbox"/> 285518	Poggiatesta lungo nero, incl.MH	2	364,00 €	4%	18.09.39.027	 <p>Standard</p>  <p>Lungo</p>
<input type="checkbox"/> 285505	Poggiatesta blu, incl.MH	1	364,00 €	4%	18.09.39.027	
<input type="checkbox"/> 285506	Poggiatesta lungo blu, incl.MH	1	364,00 €	4%	18.09.39.027	
<input type="checkbox"/> 285507	Poggiatesta blu, incl.MH	2	364,00 €	4%	18.09.39.027	
<input type="checkbox"/> 285508	Poggiatesta lungo blu, incl.MH	2	364,00 €	4%	18.09.39.027	
<input type="checkbox"/> 285510	Poggiatesta rosso, incl.MH	1	364,00 €	4%	18.09.39.027	
<input type="checkbox"/> 285511	Poggiatesta lungo rosso, incl.MH	1	364,00 €	4%	18.09.39.027	
<input type="checkbox"/> 285512	Poggiatesta rosso, incl.MH	2	364,00 €	4%	18.09.39.027	
<input type="checkbox"/> 285513	Poggiatesta lungo rosso, incl.MH	2	364,00 €	4%	18.09.39.027	
<input type="checkbox"/> 285515	Poggiatesta nero, incl.MH	1	364,00 €	4%	18.09.39.027	
<input type="checkbox"/> 285516	Poggiatesta lungo nero, incl.MH	1	364,00 €	4%	18.09.39.027	
<input type="checkbox"/> 285517	Poggiatesta nero, incl.MH	2	364,00 €	4%	18.09.39.027	
BRACCIOLI						
<input type="checkbox"/> 285061	Bracciolo standard (paio)	1	-	4%		
<input type="checkbox"/> 285062		2	-	4%		
<input type="checkbox"/> 285063		3	-	4%		
<input type="checkbox"/> 990136	Bracciolo avvolgente	1-2	189,00 €	4%		
<input type="checkbox"/> 990137		3-4	189,00 €	4%		
<input type="checkbox"/> 285066	Supporto omerale (excl. braccioli)	UNICA	194,00 €	4%		
PETTORINE						
<input type="checkbox"/> 152238	PM superiore lunga per pettorina (obbligatorio se si sceglie una pettorina)	UNICA	-	4%		
<input type="checkbox"/> 3751	Pettorina sternale in pelle	XS	106,00 €	4%	18.09.39.145	
<input type="checkbox"/> 3752		S	106,00 €	4%	18.09.39.145	
<input type="checkbox"/> 3753		M	106,00 €	4%	18.09.39.145	
<input type="checkbox"/> 3754		L	106,00 €	4%	18.09.39.145	
<input type="checkbox"/> 374001	Pettorina sternale Pro in neoprene	XS	106,00 €	4%	18.09.39.145	
<input type="checkbox"/> 374002		S	106,00 €	4%	18.09.39.145	
<input type="checkbox"/> 374003		M	106,00 €	4%	18.09.39.145	
<input type="checkbox"/> 374004		L	106,00 €	4%	18.09.39.145	

CODICE	NOME	MISURA	PREZZO	IVA	COD. DM	
PETTORINE						
<input type="checkbox"/> 3783	Pettorina ad H in pelle	XS	106,00 €	4%	18.09.39.145	
<input type="checkbox"/> 3784		S	106,00 €	4%	18.09.39.145	
<input type="checkbox"/> 3785		M	106,00 €	4%	18.09.39.145	
<input type="checkbox"/> 3786		L	106,00 €	4%	18.09.39.145	
<input type="checkbox"/> 374015	Pettorina ad H neoprene	XS	106,00 €	4%	18.09.39.145	
<input type="checkbox"/> 374016		S	106,00 €	4%	18.09.39.145	
<input type="checkbox"/> 374017		M	106,00 €	4%	18.09.39.145	
<input type="checkbox"/> 374018		L	106,00 €	4%	18.09.39.145	
PEDANE						
<input type="checkbox"/> 285070	Pedana unica, incl.MH	0		4%		
<input type="checkbox"/> 285071		1		4%		
<input type="checkbox"/> 285072		2		4%		
<input type="checkbox"/> 285073		3		4%		
<input type="checkbox"/> 285036	Pedana con poggiapiedi separati*	1	100,00 € *	4%	18.09.39.036	
<input type="checkbox"/> 285037		2	100,00 € *	4%	18.09.39.036	
<input type="checkbox"/> 285038		3	100,00 € *	4%	18.09.39.036	
<input type="checkbox"/> 285079	Pedane separate regolabili, incl.MH*	1	181,00 € *	4%	18.09.39.166x2 18.09.39.036	
<input type="checkbox"/> 285080		2	181,00 € *	4%	18.09.39.166x2 18.09.39.036	
<input type="checkbox"/> 285081		3	181,00 € *	4%	18.09.39.166x2 18.09.39.036	
<input type="checkbox"/> 281102	Distonie: adattatore flessibile pedana		130,00 €	4%		
<input type="checkbox"/> 990041	Contenzione piede	1	270,00 €	4%		
<input type="checkbox"/> 990042		2	270,00 €	4%		
<input type="checkbox"/> 990043		3	270,00 €	4%		
<input type="checkbox"/> 990044		4	270,00 €	4%		
ACCESSORI PEDANE						
<input type="checkbox"/> 285091	Imbottitura pedana unica	1	70,00 €	4%		
<input type="checkbox"/> 285092		2	70,00 €	4%		
<input type="checkbox"/> 285093		3	70,00 €	4%		

CODICE	NOME	MISURA	PREZZO	IVA	COD. DM	
ACCESSORI PEDANE						
<input type="checkbox"/> 285095	Imbottitura pedana con poggiapiedi separati	1	91,00 €	4%		⇒ 
<input type="checkbox"/> 285096		2	91,00 €	4%		
<input type="checkbox"/> 285097		3	91,00 €	4%		
<input type="checkbox"/> 281110	Appoggia polpacci	1	210,00 €	4%		⇒ 
<input type="checkbox"/> 281111	Imbottitura per appoggia polpacci	1	69,00 €	4%		
<input type="checkbox"/> 281120	Appoggia polpacci	2	210,00 €	4%		
<input type="checkbox"/> 281121	Imbottitura per appoggia polpacci	2	69,00 €	4%		
<input type="checkbox"/> 37711	Cinture per caviglie Soft	S	79,00 €	4%		⇒ 
<input type="checkbox"/> 37721		M	79,00 €	4%		
ACCESSORI						
<input type="checkbox"/> 285156	Cuneo supporto lombare		51,00 €	4%		⇒ 
<input type="checkbox"/> 152170	Struttura ludica incl. staffa		152,00 €	4%		⇒ 
<input type="checkbox"/> 990070	Parasole incl. staffa		250,00 €	4%		⇒ 
EXTRA						
<input type="checkbox"/> 285493	Contenzione laterale e mediale maggiorata di 4 cm, incl. imbottitura	1	250,00 €	4%		⇒ 
<input type="checkbox"/> 285496		2	250,00 €	4%		
<input type="checkbox"/> 285499		3	250,00 €	4%		
<input type="checkbox"/>	Costo assemblaggio		50,00 €	4%		

* Prezzo in aggiunta alla dotazione base. Per l'acquisto singolo richiedere un preventivo.



www.creha.it

**Distribuzione in esclusiva italiana
di articoli riabilitativi unici e di qualità**

NOTE

NOTE



ORTOPEDIA CASTAGNA SRL

Via Como, 1 - 23896 Bevera di Sirtori (Lc)

TELEFONO

+39 0341 372350

FAX

+39 0341 360931

E-MAIL

info@creha.it

SITO WEB

www.creha.it