



# CARSEAT PRO

SISTEMA DI POSTURA



Fatturare a: \_\_\_\_\_

Ragione sociale: \_\_\_\_\_

Via: \_\_\_\_\_

Città: \_\_\_\_\_ C.A.P. \_\_\_\_\_

Provincia: \_\_\_\_\_

Tel. \_\_\_\_\_ Fax: \_\_\_\_\_

Spedire a: \_\_\_\_\_

\_\_\_\_\_

\_\_\_\_\_

Data ordine: \_\_\_\_\_

Num. Ordine: \_\_\_\_\_

Quantità richiesta: \_\_\_\_\_

## DESCRIZIONE

- Cuscino morbido seduta;
- Cuscino morbido schienale;
- Cintura pelvica;
- Poggiatesta regolabile;
- Fascetta per cintura di sicurezza.

Ordine     Preventivo

Inviare l'ordine via fax. **+39 0341 360931**

o via e-mail: [ordini@creha.it](mailto:ordini@creha.it).

Per info: Tel. **+39 0341 372350**.

## CODICE RDM

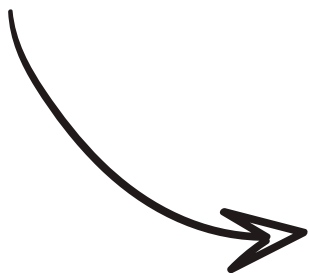
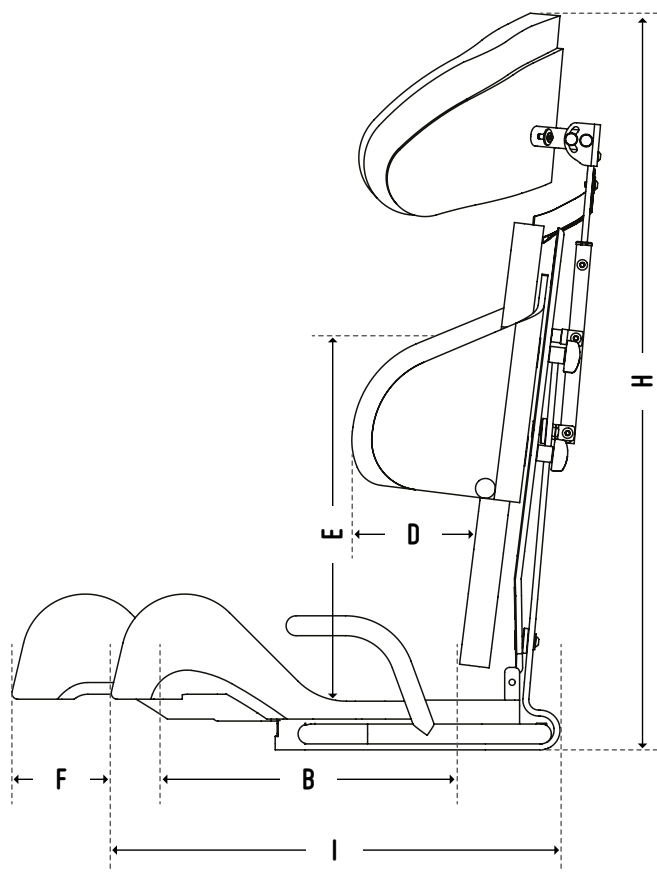
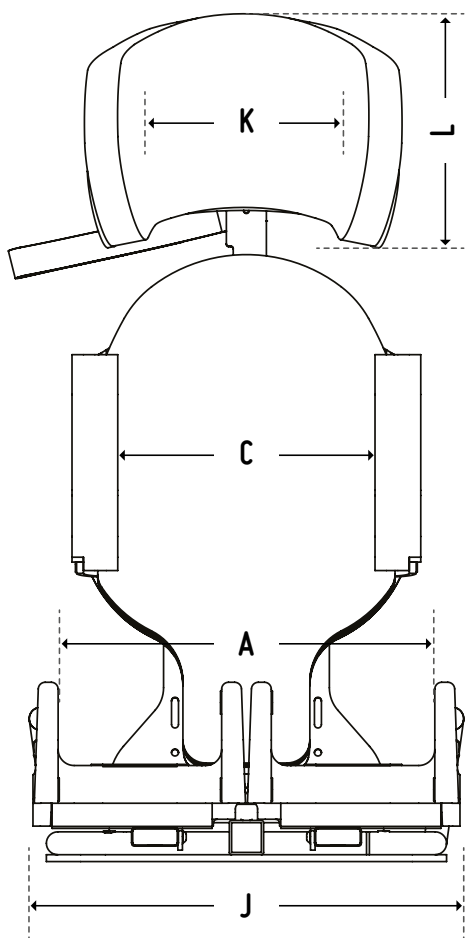
➡ mis.2: 404469

➡ mis.3: 404470

# da 1.998,00 €

**LISTINO PREZZI**

# MISURE CARSEAT



RIFERIMENTO	MISURE	2	3
<b>DATI UTENTE</b>			
	Peso	15÷25kg	15÷36kg
	Altezza	90÷160 cm	90÷160 cm
<b>DATI SEDUTA</b>			
A	Larghezza seduta	34 cm	34cm
B	Profondità seduta	27÷36 cm	32÷41 cm
E	Altezza schienale alle ascelle	22÷29 cm	26÷33 cm
C	Larghezza schienale	14÷24 cm	16÷26 cm
D	Profondità supporti toracali	12 cm	13 cm
	Distanza (min-max) supporti toracali	20÷24 cm	22÷26 cm
F	Differenza lunghezza arti	10 cm	10 cm
	Inclinazione piede	0÷90°	0÷90°
	Contenimento laterale ginocchia	9 cm	9 cm
	Abduzione/adduzione arti inferiori	18°/9°	18°/9°
	Altezza ginocchio-pedana	18÷38 cm	
	Dimensione pedana	34x20 cm	34x20 cm
	Poggiatesta lungo mis.1	16x14 cm	16x14 cm
	Poggiatesta lungo mis.2	20x17 cm	20x17 cm
	Profondità poggiatesta	17 cm	17 cm
L	Altezza poggiatesta	18 cm	18 cm
	Misura tavolino	53x34 cm	
I	Ingombro in lunghezza	37÷47 cm	44÷54 cm
J	Ingombro in larghezza	38 cm	38 cm
H	Ingombro in altezza	57÷77 cm	65÷80 cm
	Peso ausilio	7 kg	9 kg

## BASE PENGY



MISURE	UNICA
H terra-seduta	54 cm
Portata massima	65 kg
Lunghezza	95÷106 cm
Larghezza interna	39 cm
Larghezza esterna	66 cm
Peso base	12 kg
Larghezza ruote	53 cm
Altezza maniglione	74-100 cm
Ingombro da chiuso	87x39 cm
Basculamento	-35° a +35°
Colore	Nero
Crash tested fino a	43 kg
Portata cestino	7 kg



## DOTAZIONE BASE & ACCESSORI

CODICE	NOME	MISURA	PREZZO	IVA	COD. DM	
<input type="checkbox"/> 152802	Carseat	2	1.998,00 €	4%		⇒ 
<input type="checkbox"/> 152803		3	2.098,00 €	4%		
<input type="checkbox"/> 385200	Base Pengy	UNICA	1.189,00 €	4%		⇒ 
<b>ACCESSORI</b>						
<input type="checkbox"/> 152810	Piatto girevole		368,00 €	4%		⇒ 
<input type="checkbox"/> 152815	Tavolino		278,00 €	4%		⇒ 
<input type="checkbox"/> 152820	Pedana		278,00 €	4%		⇒ 
<input type="checkbox"/> 285068	Supporto pelvico		268,00 €	4%		⇒ 
<input type="checkbox"/> 152435	PM per fascetta frontale dinamica		48,00 €	4%		
<input type="checkbox"/> 77102	Fascetta frontale dinamica		318,00 €	4%		⇒ 
<input type="checkbox"/> 385222	Pedana unica per base Pengy		268,00 €	4%		⇒ 
<input type="checkbox"/> 385241	Piastra per montaggio su base Pengy		298,00 €	4%		⇒ 





**Distribuzione in esclusiva italiana  
di articoli riabilitativi unici e di qualità**

**Creha Riabilitazione di Ortopedia Castagna Srl**

Via Como 1 - 23896 Bevera di Sirtori (LC)

Fax 0341 360 931 - Tel. +39 0341 372 350

**[info@creha.it](mailto:info@creha.it) - [www.creha.it](http://www.creha.it)**