



Fatturare a: \_\_\_\_\_

Ragionesociale: \_\_\_\_\_

Via: \_\_\_\_\_

Città: \_\_\_\_\_ C.A.P. \_\_\_\_\_

Provincia: \_\_\_\_\_

Tel. \_\_\_\_\_ Fax: \_\_\_\_\_

Spedire a: \_\_\_\_\_

\_\_\_\_\_

\_\_\_\_\_

Data ordine: \_\_\_\_\_

Num. Ordine: \_\_\_\_\_

Quantità richiesta: \_\_\_\_\_

## DESCRIZIONE

- Seduta
- Schienale
- Base da interno + piastra
- Braccioli
- Poggiatesta
- Pedana unica
- Cintura 4 punti

Ordine     Preventivo

Inviare l'ordine via fax. **+39 0341 360931**

o via e-mail: [ordini@creha.it](mailto:ordini@creha.it).

Per info: Tel. **+39 0341 372350**.

## CODICE

➡ 18.09.18.012

➡ 18.09.18.202

➡ 18.09.18.208

➡ 18.09.18.214

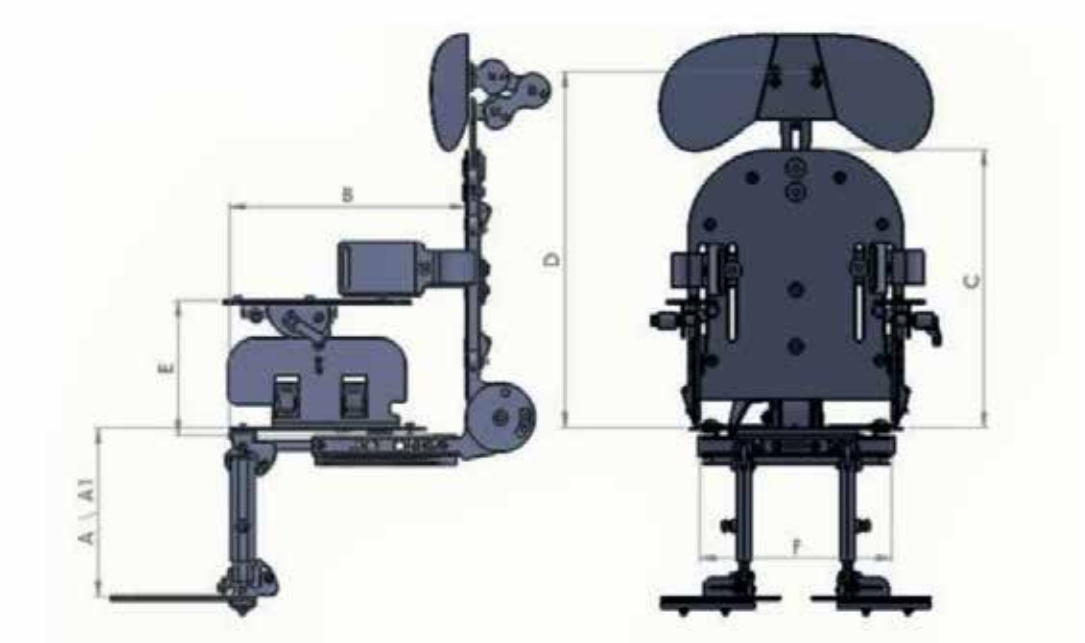
➡ 18.09.18.211 x 2

➡ 18.09.18.205

➡ 18.09.18.217

# 1.780,00 €

# MISURE TIGROTTO



RIFERIMENTI	MISURE	0	1	2
F	Larghezza seduta	17 - 25 cm	25 - 33 cm	25 - 33 cm
B	Profondità seduta	20 - 25,5 cm	24 - 32 cm	32 - 40 cm
C	Altezza schienale	28 - 36 cm	28 - 36 cm	38 - 47,5 cm
	Inclinazione schienale	35°	35°	35°
D	Altezza poggiatesta		32 - 44 cm	
E	Altezza bracciolo	12 - 16,5 cm		12 - 16,5 cm
A	Altezza pedana doppia	20 - 26 cm		24 - 33 cm
A1	Altezza pedana unica	19 - 27 cm		22,5 - 34 cm

## DOTAZIONE BASE & ACCESSORI

CODICE	NOME	MISURA	PREZZO	IVA	COD. DM	
<input type="checkbox"/>	Colore: Rosa/Taupe					
<input type="checkbox"/>	Colore: Sky/Taupe					
<input type="checkbox"/>	VN 1200-0 + ASV 5	0	1.780,00 €	4%		
<input type="checkbox"/>	VN 1200-1 + ASV5	1	1.780,00 €	4%		
<input type="checkbox"/>	VN 1200-2 + ASV5	2	1.780,00 €	4%		
<input type="checkbox"/>	VN 9003	0-1	-	4%		
<input type="checkbox"/>	VN 9003 - 1	2	-	4%		
<input type="checkbox"/>	ASV-16	UNICA	-	4%		
<input type="checkbox"/>	ASV-115	0	-	4%		
<input type="checkbox"/>	ASV-82	1	-	4%		
<input type="checkbox"/>	ASV-104	2	-	4%		
<b>ACCESSORI</b>						
<input type="checkbox"/>	ASV-123	0	70,00 € *	4%	18.09.18.220	
<input type="checkbox"/>	ASV-10	1	70,00 € *	4%	18.09.18.220	
<input type="checkbox"/>	ASV-100	2	70,00 € *	4%	18.09.18.220	
<input type="checkbox"/>	ASV -30 -I	0-1	139,00 €	4%	18.09.18.232	
<input type="checkbox"/>	ASV-91	2	139,00 €	4%	18.09.18.232	
<input type="checkbox"/>	C4P-0	0	45,00 €	4%		
<input type="checkbox"/>	C4P-1/2	1-2	45,00 €	4%		
<input type="checkbox"/>	ASV 117	0	51,00 €	4%	18.09.18.223	
<input type="checkbox"/>	ASV 116	1-2	51,00 €	4%	18.09.18.223	
<input type="checkbox"/>	ASV-119	0	79,00 €	4%		
<input type="checkbox"/>	ASV-103	1	79,00 €	4%		
<input type="checkbox"/>	ASV-108	2	79,00 €	4%		





**Distribuzione in esclusiva italiana  
di articoli riabilitativi unici e di qualità**

**Creha Riabilitazione di Ortopedia Castagna Srl**

Via Como 1 - 23896 Bevera di Sirtori (LC)

Fax 0341 360 931 - Tel. +39 0341 372 350

**[info@creha.it](mailto:info@creha.it) - [www.creha.it](http://www.creha.it)**

