



**STARFISH PRO**  
LINEA BAGNO



Fatturare a: \_\_\_\_\_  
Ragione sociale: \_\_\_\_\_  
Via: \_\_\_\_\_  
Città: \_\_\_\_\_ C.A.P. \_\_\_\_\_  
Provincia: \_\_\_\_\_  
Tel. \_\_\_\_\_ Fax: \_\_\_\_\_

Spedire a: \_\_\_\_\_  
\_\_\_\_\_  
\_\_\_\_\_  
Data ordine: \_\_\_\_\_  
Num. Ordine: \_\_\_\_\_  
Quantità richiesta: \_\_\_\_\_

## DESCRIZIONE

- Braccioli regolabili in altezza e lunghezza;
- Poggiatesta lungo;
- Schienale regolabile in altezza ed inclinazione;
- Pedana separata regolabile in altezza;
- Base basculante;
- Supporti toracali regolabili in altezza, larghezza e inclinazione.

Ordine     Preventivo

Inviare l'ordine via fax. +39 0341 360931

o via e-mail: [ordini@creha.it](mailto:ordini@creha.it).

Per info: Tel. +39 0341 372350.

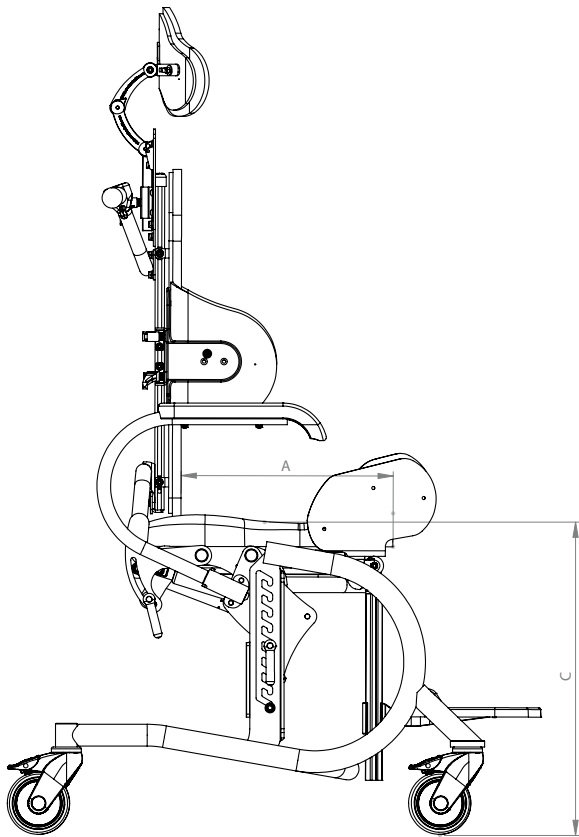
## CODICE

- |                |                    |
|----------------|--------------------|
| ➡ 18.09.39.021 | ➡ 18.09.39.030 x 2 |
| ➡ 18.09.39.133 | ➡ 18.09.39.027     |
| ➡ 18.09.39.136 | ➡ 18.09.39.103     |
| ➡ 18.09.39.157 | ➡ 18.09.39.166 x 2 |
| ➡ 18.09.39.160 | ➡ 18.09.39.148     |
| ➡ 18.09.39.163 | ➡ 18.09.39.003     |
| ➡ 18.09.39.169 | ➡ 18.09.39.036     |

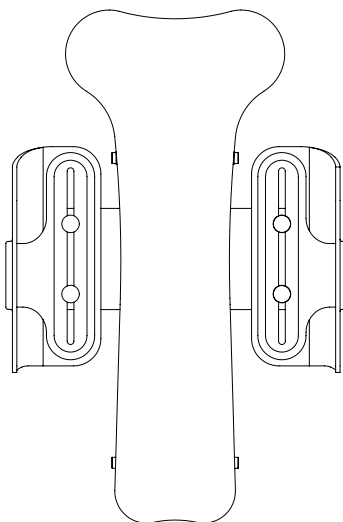
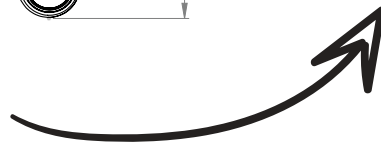
3.990,00 €

**Listino prezzi**

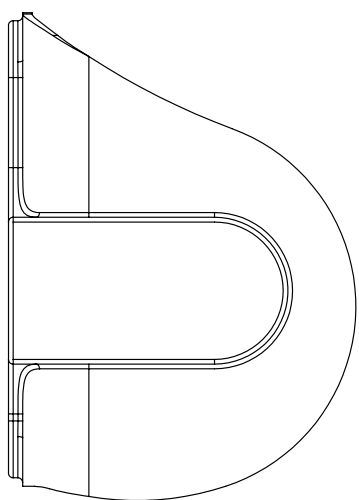
# MISURE STARFISH PRO



RIFERIMENTI	MISURE	1	2	3
<b>DATI UTENTE</b>				
	Peso	120 kg	120 kg	150 kg
	Altezza	120÷145 cm	140÷175 cm	170÷200 cm
<b>DATI SEDUTA</b>				
	Larghezza seduta	38 cm	45 cm	51 cm
A	Profondità seduta	30÷38 cm	36÷47 cm	45÷55 cm
	Contenimento laterale ginocchio	16,5 cm	18,5 cm	20 cm
C	Altezza seduta da terra regolata manualmente		53÷63 cm	
C	Altezza seduta regolata con pistone idraulico		53-78 cm	

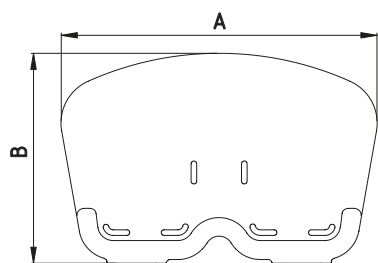


MISURE	1	2	3
<b>DATI SCHIENALE</b>			
Altezza telaio schienale	46 cm	56 cm	66 cm
Distanza min-max supporti toracali	21-30cm	24-34cm	30-40cm
Reclinazione schienale		10° + 35°	



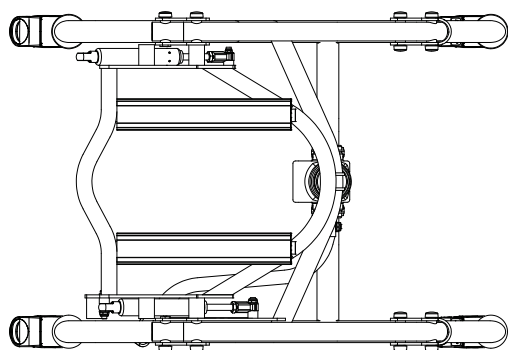
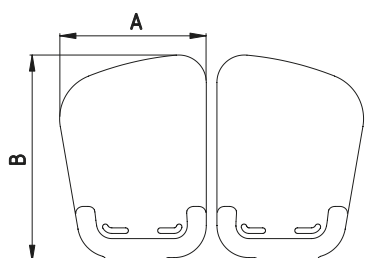
MISURE	1	2	3
<b>DATI SUPPORTI TORACALI</b>			
Profondità supporti toracali	14 cm	17 cm	20 cm
Altezza supporti toracali	21 cm	23 cm	26 cm

Pedana unica








RIFERIMENTI	MISURE	1	2	3
<b>DATI PEDANA</b>				
A	Larghezza pedana unica	34,5 cm	38 cm	38 cm
B	Altezza pdana unica	22,5 cm	25,5 cm	31 cm
A	Larghezza pedana separata	16 cm	18 cm	18 cm
B	Altezza pedana separata	22 cm	25,5 cm	30,5 cm

Pedana separata



MISURE	1	2	3
<b>DATI UTENTE</b>			
Peso	120 kg	120 kg	150 kg
Altezza	120-145 cm	140-175 cm	170-200 cm
<b>DATI BASE</b>			
Larghezza base	54 cm	54 cm	59 cm
Lunghezza base	69 cm	69 cm	79 cm
Diametro ruote	10 cm	10 cm	10 cm
Peso totale	31 kg	33 kg	35 kg
Portata massima	120 kg	120 kg	150 kg
Basculamento	-5° +30°	-5° +30°	-5° +30°

## DOTAZIONE BASE & ACCESSORI

CODICE	NOME	MISURA	PREZZO	IVA	COD. DM	
<input type="checkbox"/> 689406	Starfish pro su base da interno	1	3.990,00 €	4%		
<input type="checkbox"/> 689407		2	3.990,00 €	4%		
<input type="checkbox"/> 689408		3	3.990,00 €	4%		
<input type="checkbox"/> 689406	Seduta Starfish divisa	1	-	4%		
<input type="checkbox"/> 689407		2	-	4%		
<input type="checkbox"/> 689408		3	-	4%		
<input type="checkbox"/> 6894 71 - 76	Contenimento laterale gambe	1	-	4%		
<input type="checkbox"/> 6894 72 - 77		2	-	4%		
<input type="checkbox"/> 6894 73 - 78		3	-	4%		
<input type="checkbox"/> 689431	Schienale Starfish	1	-	4%		
<input type="checkbox"/> 689432		2	-	4%		
<input type="checkbox"/> 689433		3	-	4%		
<input type="checkbox"/> 689441	Supporto tronco	1	-	4%		
<input type="checkbox"/> 689442		2	-	4%		
<input type="checkbox"/> 689443		3	-	4%		
<input type="checkbox"/> 689461	Bracciolo (paio)	1	-	4%		
<input type="checkbox"/> 689462		2	-	4%		
<input type="checkbox"/> 689463		3	-	4%		
<input type="checkbox"/> 689456	Poggiatesta lungo	1	-	4%		
<input type="checkbox"/> 689458		2	-	4%		
<input type="checkbox"/> 689501	Pedana Divisa	1	-	4%		
<input type="checkbox"/> 689502		2	-	4%		
<input type="checkbox"/> 689503		3	-	4%		
ACCESSORI						
<input type="checkbox"/> 375211	Pettorina Pro	S	106,00 €	4%	18.09.39.145	
<input type="checkbox"/> 375311		M	106,00 €	4%	18.09.39.145	

CODICE	NOME	MISURA	PREZZO	IVA	COD. DM	
ACCESSORI						
<input type="checkbox"/> 375411	Pettorina Pro	L	106,00 €	4%	18.09.39.145	⇒ 
<input type="checkbox"/> 376521	Pettorina H	S	106,00 €	4%	18.09.39.145	⇒ 
<input type="checkbox"/> 376531		M	106,00 €	4%	18.09.39.145	
<input type="checkbox"/> 376541		L	106,00 €	4%	18.09.39.145	
<input type="checkbox"/> 374201	Cinghia pelvica	1				⇒ 
<input type="checkbox"/> 374211		2				
<input type="checkbox"/> 374221		3				
<input type="checkbox"/> 374232	Cinghia antirotazione bacino *	S	190,00 € *	4%	18.09.39.163	⇒ 
<input type="checkbox"/> 374241		M	190,00 € *	4%	18.09.39.163	
<input type="checkbox"/> 689284	PM supporto per pettorina (da ordinare sempre con pettorina)	UNICA	-	4%		⇒ 
<input type="checkbox"/> 689516	Imbottitura pedana divisa	1	99,00 €	4%		⇒ 
<input type="checkbox"/> 689517		2	99,00 €	4%		
<input type="checkbox"/> 689518		3	99,00 €	4%		
<input type="checkbox"/> 990252	Tavolino	2	320,00 €	4%	18.09.39.172	⇒ 
<input type="checkbox"/> 990253		3	320,00 €	4%	18.09.39.172	
<input type="checkbox"/> 990254		4	320,00 €	4%	18.09.39.172	
<input type="checkbox"/> 378111	Cinturino Soft polso	L	79,00 €	4%		⇒ 
<input type="checkbox"/> 378211		S	79,00 €	4%		
<input type="checkbox"/> 377111	Cinturino Caviglia	S	79,00 €	4%		⇒ 
<input type="checkbox"/> 377211		M	79,00 €	4%		
<input type="checkbox"/> 377311		L	79,00 €	4%		





[www.creha.it](http://www.creha.it)

**Distribuzione in esclusiva italiana  
di articoli riabilitativi unici e di qualità**



**ORTOPEDIA CASTAGNA SRL**

**Via Como, 1 - 23896 Bevera di Sirtori (Lc)**

**TELEFONO**

**+39 0341 372350**

**FAX**

**+39 0341 360931**

**E-MAIL**

**info@creha.it**

**SITO WEB**

**www.creha.it**