



VIAGGIO

DEAMBULATORE

[FINE SERIE]
ultimi pezzi disponibili

Fatturare a: _____

Ragione sociale: _____

Via: _____

Città: _____ C.A.P. _____

Provincia: _____

Tel. _____ Fax: _____

Spedire a: _____

Data ordine: _____

Num. Ordine: _____

Quantità richiesta: _____

DESCRIZIONE

- Regolazione altezza;
- Regolazione inclinazione;
- Blocco direzionale posteriore;
- Ruote piroettanti;
- Sella;
- Contenimento tronco modellabile;
- Contenimento bacino regolabile;
- Freni anteriori e posteriori;
- Manubrio;
- Regolatore resistenza ruota.

Ordine Preventivo

Inviare l'ordine via fax. **+39 0341 360931**

o via e-mail: ordini@creha.it.

Per info: Tel. **+39 0341 372350**.

CODICE*

➡ 03.78.09.003

* i codici sono indicativi e non garantiscono integrazione completa del prezzo

1.697,00 €

CODICE RDM

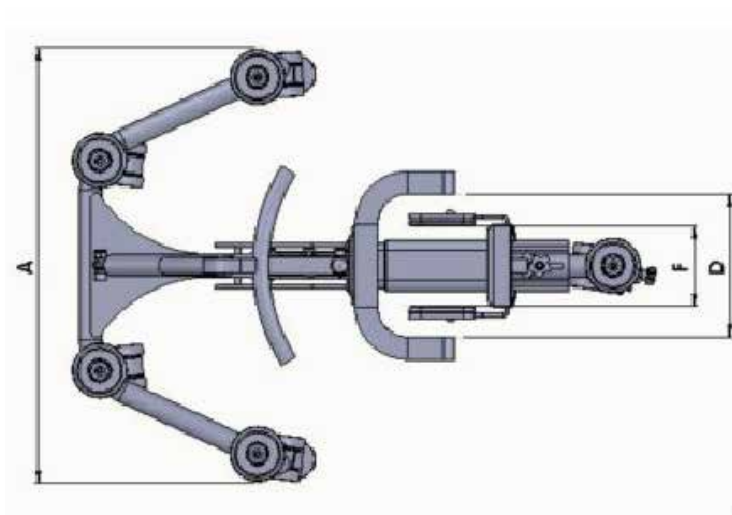
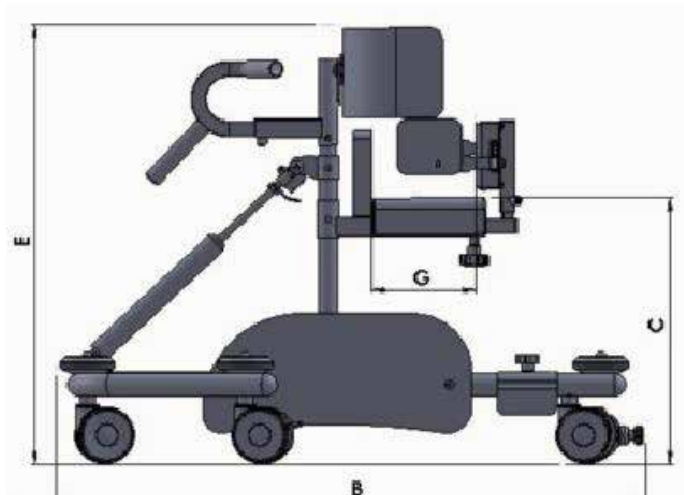
➡ mis.1: 1665892

➡ mis.2: 1665927

➡ mis.3: 1665931

LISTINO PREZZI

MISURE VIAGGIO



RIFERIMENTO	MISURE	1	2	3
DATI UTENTE				
	Peso (kg)	50 kg	60 kg	60 kg
DATI SEDUTA				
A	Larghezza totale	57,5 cm	67,5 cm	78 cm
B	Lunghezza totale	79 cm	79 cm	110 cm
C	Altezza sella	25÷39cm	38,5÷49 cm	47,5÷63,5 cm
D	Larghezza interna contenimento tronco	18,5 cm	24,5 cm	24,5 cm
E	Altezza terra sostegno tronco	53÷67 cm	62,5÷87 cm	73÷100 cm
F	Larghezza interna sostegni laterali	7÷24 cm	10÷27 cm	10÷27 cm
G	Profondità spinta sacrale	12÷24 cm	14,5÷26,5 cm	17÷26 cm
	Inclinazione struttura	31°	31°	31°

DOTAZIONE BASE & ACCESSORI

CODICE	NOME	MISURA	PREZZO	IVA	COD. DM
<input type="checkbox"/> VN 1018 - 1	VIAGGIO	1	1.697,00 €	4%	
<input type="checkbox"/> VN 1018 - 2		2	1.697,00 €	4%	
<input type="checkbox"/> VN 1018 - 3		3	1.697,00 €	4%	



NOTE



**Distribuzione in esclusiva italiana
di articoli riabilitativi unici e di qualità**

Creha Riabilitazione di Ortopedia Castagna Srl

Via Como 1 - 23896 Bevera di Sirtori (LC)

Fax 0341 360 931 - Tel. +39 0341 372 350

info@creha.it - www.creha.it