



SITTING

ATTIVITÀ LUDICHE

[FINE SERIE]
ultimi pezzi disponibili

Fatturare a: _____

Ragione sociale: _____

Via: _____

Città: _____ C.A.P. _____

Provincia: _____

Tel. _____ Fax: _____

Spedire a: _____

Data ordine: _____

Num. Ordine: _____

Quantità richiesta: _____

DESCRIZIONE

- Telaio con o senza ruote;
- Imbottiture seduta, schienale e braccioli.

Ordine Preventivo

Inviare l'ordine via fax. +39 0341 360931

o via e-mail: ordini@creha.it.

Per info: Tel. +39 0341 372350.

CODICE

 18.09.18.003

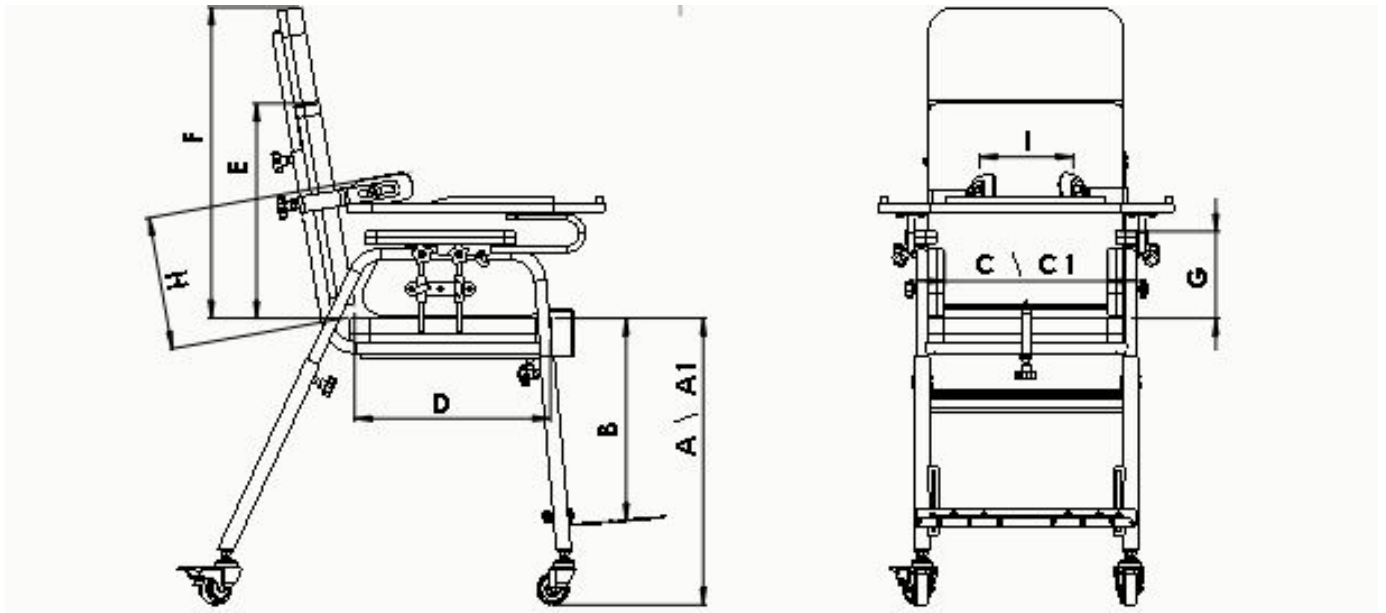
CODICE RDM

 891815

da 292,00 €

LISTINO PREZZI

MISURE SITTING



RIFERIMENTI	MISURE	1	2	3
DATI UTENTE				
	Peso	50 kg	50 kg	50 kg
	Altezza	89÷113 cm	100÷125 cm	114÷140 cm
DATI SEDUTA				
A	Altezza da terra a seduta con ruote	42,5÷60 cm	42,5÷60 cm	42,5÷60 cm
A1	Altezza da terra a seduta senza ruote	36,5÷54 cm	36,5÷54 cm	36,5÷54 cm
B	Altezza da seduta a piano pedana	22÷33 cm	22÷33 cm	22÷33 cm
C	Larghezza seduta con supporti tronco	21 cm	26 cm	31 cm
C1	Larghezza seduta senza supporti tronco	27 cm	32 cm	37 cm
D	Profondità seduta	27 cm	32 cm	37 cm
E	Altezza schienale	35 cm	40 cm	40 cm
F	Altezza con prolunga schienale	54÷63 cm	59÷68 cm	59÷68 cm
G	Altezza bracciolo	12,5÷20,5 cm	15,5÷26,5 cm	16,5÷27,5 cm
H	Altezza supporti spinte laterali	17,5÷27,5 cm	22,5÷32,5 cm	22,5÷32,5 cm
I	Larghezza tronco con spinte laterali	14÷25 cm	19÷30 cm	19÷30 cm
	Altezza seduta-centro poggiatesta	45÷54 cm	50÷59 cm	50÷59 cm
	Lunghezza ausilio	50,5÷60,5 cm	56÷66 cm	61,5÷71,5 cm
	Larghezza ausilio	40 cm	45 cm	50 cm
	Peso ausilio	10 kg	11 kg	12,5 kg

DOTAZIONE BASE & ACCESSORI

CODICE	NOME	MISURA	PREZZO	IVA	COD. DM	
<input type="checkbox"/> VN1009-A-SR	Sitting senza ruote	1	292,00 €	4%		⇒ 
<input type="checkbox"/> VN1010-A-SR		2	292,00 €	4%		
<input type="checkbox"/> VN1013-A-SR		3	292,00 €	4%		
<input type="checkbox"/> VN 1009 -A-CR	Sitting con ruote	1	353,00 €	4%		⇒ 
<input type="checkbox"/> VN 1010 -A-CR		2	353,00 €	4%		
<input type="checkbox"/> VN 1013 -A-CR		3	353,00 €	4%		
ACCESSORI						
<input type="checkbox"/> ASV-68	Poggiatesta	1	72,00 €	4%		⇒ 
<input type="checkbox"/> ASV-64		2	72,00 €	4%		
<input type="checkbox"/> ASV-60		3	72,00 €	4%		
<input type="checkbox"/> ASV-67 CF	Pedana unica con fascette	1	84,00 €	4%		⇒ 
<input type="checkbox"/> ASV-63 CF		2	84,00 €	4%		
<input type="checkbox"/> ASV-59 CF		3	84,00 €	4%		
<input type="checkbox"/> ASV - 67 SF	Pedana unica s/fascette	1	72,00 €	4%		⇒ 
<input type="checkbox"/> ASV - 63 SF		2	72,00 €	4%		
<input type="checkbox"/> ASV - 59 SF		3	72,00 €	4%		
<input type="checkbox"/> CPV 1	Cintura pelvica	1	43,00 €	4%		⇒ 
<input type="checkbox"/> CPV 2		2	43,00 €	4%		
<input type="checkbox"/> CPV 3		3	43,00 €	4%		
<input type="checkbox"/> ASV - 71	Tavolo laminato	1	145,00 €	4%		⇒ 
<input type="checkbox"/> ASV - 65		2	145,00 €	4%		
<input type="checkbox"/> ASV - 61		3	145,00 €	4%		
<input type="checkbox"/> ASV - 69	Divaricatore	1	55,00 €	4%		⇒ 
<input type="checkbox"/> ASV - 37		2-3	55,00 €	4%		
<input type="checkbox"/> ASV - 56	Supporti tronco	1	145,00 €	4%		⇒ 
<input type="checkbox"/> ASV - 56		2	145,00 €	4%		
<input type="checkbox"/> ASV - 57		3	145,00 €	4%		



**Distribuzione in esclusiva italiana
di articoli riabilitativi unici e di qualità**

Creha Riabilitazione di Ortopedia Castagna Srl

Via Como 1 - 23896 Bevera di Sirtori (LC)

Fax 0341 360 931 - Tel. +39 0341 372 350

info@creha.it - www.creha.it

