



Fatturare a: \_\_\_\_\_

Ragione sociale: \_\_\_\_\_

Via: \_\_\_\_\_

Città: \_\_\_\_\_ C.A.P. \_\_\_\_\_

Provincia: \_\_\_\_\_

Tel. \_\_\_\_\_ Fax: \_\_\_\_\_

Spedire a: \_\_\_\_\_

\_\_\_\_\_

\_\_\_\_\_

Data ordine: \_\_\_\_\_

Num. Ordine: \_\_\_\_\_

Quantità richiesta: \_\_\_\_\_

## DESCRIZIONE

- Telaio regolabile in altezza;
- Tavolo regolabile in inclinazione;
- Ferma foglio.

Ordine     Preventivo

Inviare l'ordine via **fax. +39 02 3910311**

o via e-mail: **ordini@creha.it**.

Per info: **Tel. +39 02 39100410**.

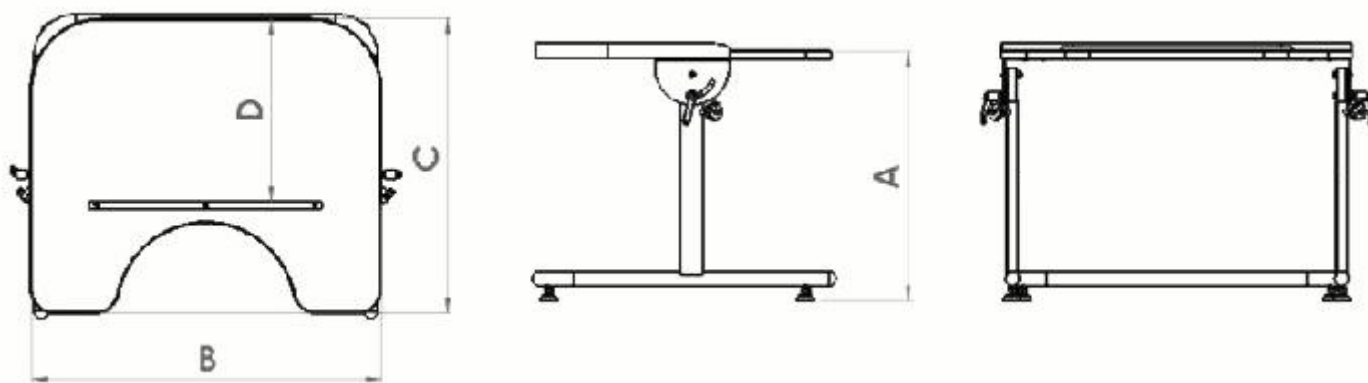
## CODICE

 18.09.39.172

310,00 €

**Listino prezzi**

# MISURE SCHOOL



RIFERIMENTO	MISURE	1	2	3
DATI SEDUTA				
A	Altezza min/max	42÷61 cm	54÷84 cm	72÷107 cm
B	Larghezza piano		75 cm	
C	Profondità piano		63 cm	
D	Distanza bordi		37,5 cm	
	Larghezza interna telaio		68,5 cm	
	Inclinazione piano		-5°+70°	

## DOTAZIONE BASE & ACCESSORI

CODICE	NOME	MISURA	PREZZO	IVA	COD. DM	
<input type="checkbox"/> VN 1007 - 8 - 1	SCHOOL	1	310,00 €	4%	18-09-39-172	
<input type="checkbox"/> VN 1007 - 8 - 2		2	310,00 €	4%	18-09-39-172	
<input type="checkbox"/> VN 1007 - 8 - 3		3	310,00 €	4%	18-09-39-172	

# NOTE

---

---

---

---

---

---

---

---

---

---

---

---





[www.creha.it](http://www.creha.it)

**Distribuzione in esclusiva italiana  
di articoli riabilitativi unici e di qualità**



ORTOPEDIA CASTAGNA SRL

Via Cavour, 53 - 20026 Novate M.se (MI)

**TELEFONO**

+39 02 39100410

**FAX**

+39 02 39103111

**E-MAIL**

info@creha.it

**SITO WEB**

www.creha.it