



**DELFI PRO**  
SISTEMA DI POSTURA



Fatturare a: \_\_\_\_\_

Ragione sociale: \_\_\_\_\_

Via: \_\_\_\_\_

Città: \_\_\_\_\_ C.A.P. \_\_\_\_\_

Provincia: \_\_\_\_\_

Tel. \_\_\_\_\_ Fax: \_\_\_\_\_

Spedire a: \_\_\_\_\_

\_\_\_\_\_

\_\_\_\_\_

Data ordine: \_\_\_\_\_

Num. Ordine: \_\_\_\_\_

Quantità richiesta: \_\_\_\_\_

## DESCRIZIONE

- Seduta con regolazione asimmetrica profondità
- Seduta con abductore regolabile lateralmente
- Cintura pelvica 4 punti
- Pedana unica
- Braccioli regolabili in altezza, inclinazione, profondità ed intra-extra rotazione
- Schienale flessibile per distonie
- Schienale regolabile in altezza ed inclinazione

Ordine     Preventivo

Inviare l'ordine via fax. **+39 0341 360931**

o via e-mail: [ordini@creha.it](mailto:ordini@creha.it).

Per info: Tel. **+39 0341 372350**.

## CODICE RDM

➡ mis.0: 2236365

➡ mis.1: 229845

➡ mis.2: 229848

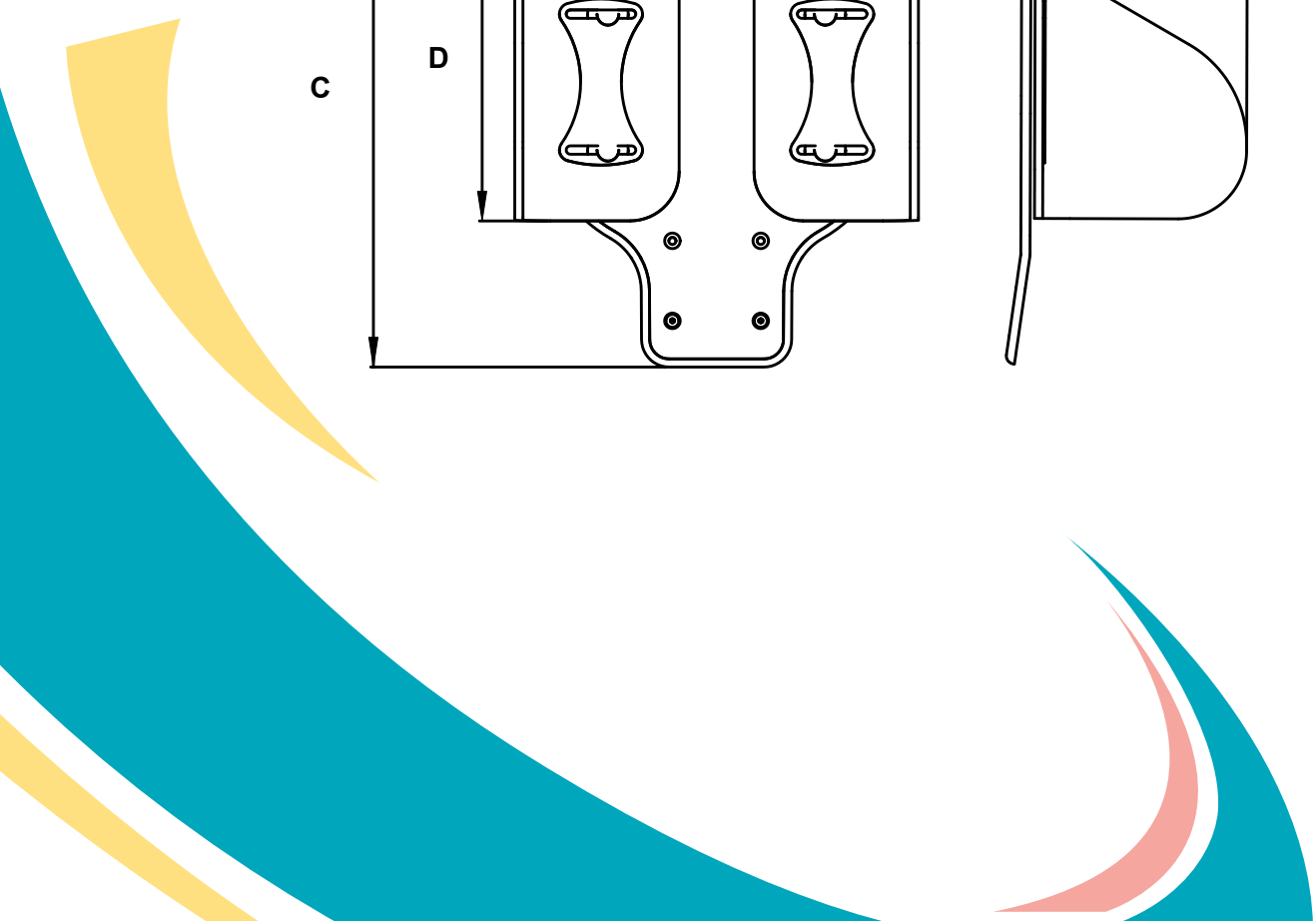
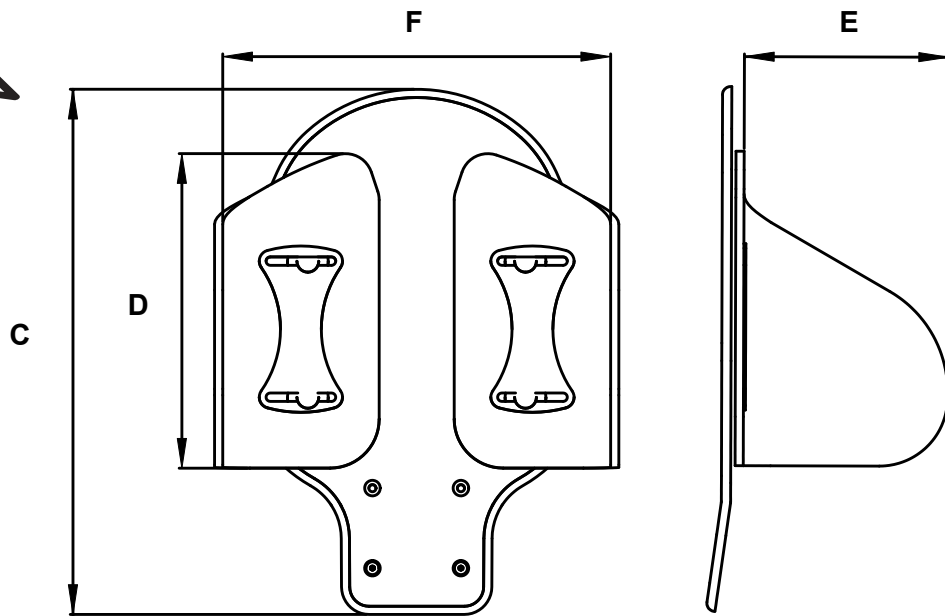
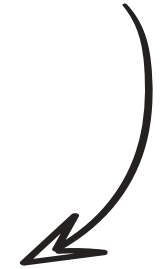
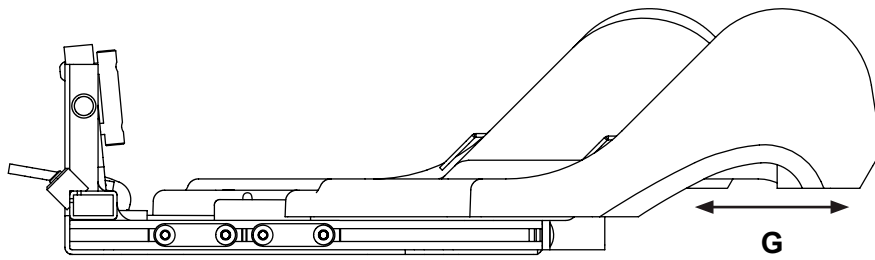
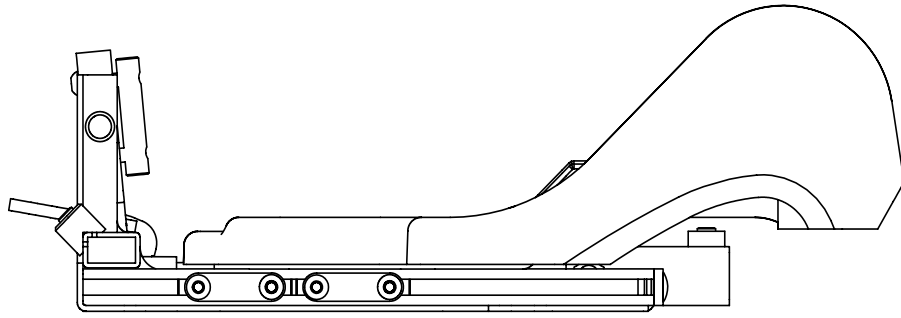
➡ mis.3: 229849

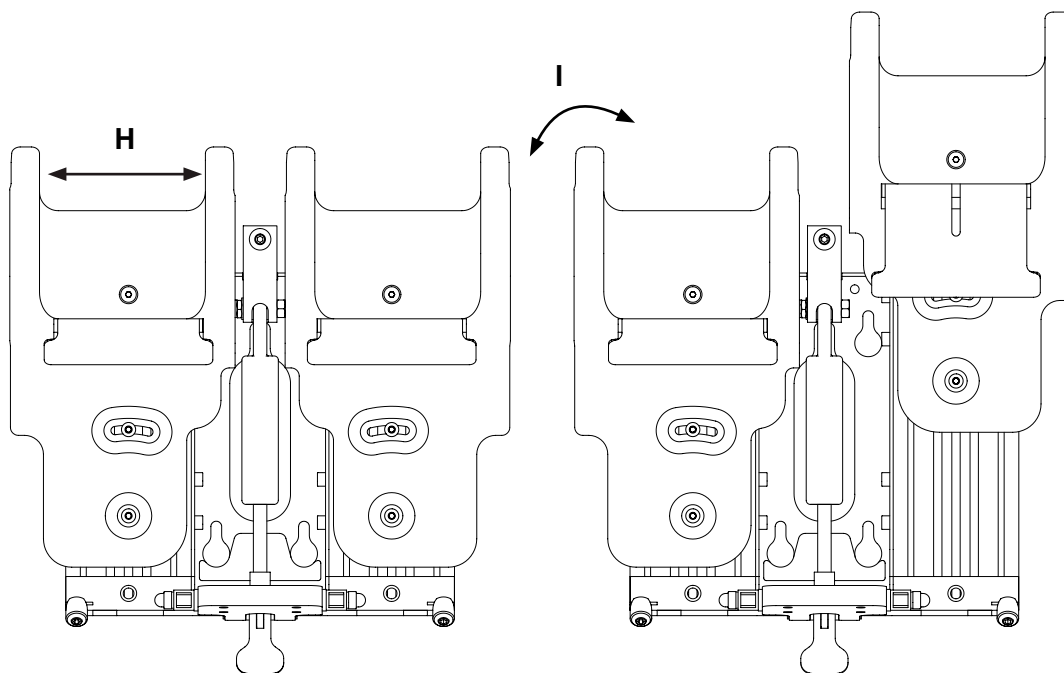
➡ mis.4: 2236492

da **3.028,00 €**

**LISTINO PREZZI**

# MISURE DELFI





RIFERIMENTI	MISURE	0	1	2	3	4
<b>DATI UTENTE</b>						
	Peso	35 kg	50 kg	50 kg	75 kg	75 kg
	Altezza	60÷80 cm	60÷100 cm	90÷162 cm	110÷160 cm	140÷170 cm
<b>DATI SEDUTA</b>						
	Larghezza seduta	24-27-30 cm	24-27-30 cm	28-31-34 cm	32-35-38 cm	32-35-38 cm
	Profondità seduta	14÷20 cm	17÷27 cm	24÷34 cm	30÷40 cm	37÷45 cm
C	Altezza schienale	34 cm	34 cm	38,5 cm	45 cm	45 cm
D	Altezza min-max pelotte toracali	17÷27 cm	17÷27 cm	24÷34 cm	30÷40 cm	37÷45 cm
E	Larghezza schienale escluse pelotte	21 cm	21 cm	26 cm	29 cm	29 cm
	Reclinazione schienale	-12°+26°	-12°+26°	-12°+26°	-12°+26°	-12°+26°
E	Profondità supporti toracali	12 cm	12,5 cm	15 cm	17,5 cm	17,5 cm
F	Distanza (min-max) tra supporti toracali	16÷23 cm	17÷26 cm	19÷28 cm	22÷31 cm	22÷31 cm
	Altezza bracciolo	14÷20,5 cm	14÷20,5 cm	14÷20,5 cm	19÷28 cm	19÷28 cm
G	Differenza asimmetrica AA II	10 cm	10 cm	10 cm	10 cm	10 cm
	Supporto pelvico	15x70 cm	15x70 cm	15x70 cm	20x10 cm	20x10 cm
	Supporto anca	16x13 cm	16x13 cm	16x13 cm	17,5x16 cm	17,5x16 cm
	Inclinazione piede per pedana separata	0°+180°				
H	Contenimento laterale ginocchia	7 cm	9 cm	11 cm	13 cm	15 cm
I	Abduzione/adduzione arti inferiori	0°+18°	0°+18°	0°+18°	0°+18°	0°+18°
	Altezza ginocchio-pedana	16÷34 cm	16÷8 cm	16÷42 cm	16÷49 cm	16÷52 cm
	Dimensione pedana	32x26 cm	31,5x19,5 cm	34,5x22,5 cm	38x26 cm	38x31 cm
	Poggiatesta standard	22x15 cm	22x15 cm	24x19 cm	24x19 cm	24x19 cm
	Poggiatesta lungo	28x16 cm	28x16 cm	28x21 cm	28x21 cm	28x21 cm
	Misure tavolino	45x48 cm	45x48 cm	51,5x54 cm	57x57 cm	57x57 cm
	Peso unità di seduta	7 kg	9 kg	11 kg	13 kg	15 kg

# LE BASI



Flipper  
G2



Flipper  
Flex G2



Seabass  
PRO



BASI	FLIPPER G2			FLIPPER FLEX G2			SEABASS PRO
MISURE DELFI	0/1	1/2	3/4	1	2	3/4	3/4
MISURE BASI	2	3	4XL	UNICA			UNICA
H terra-seduta	28-70 cm			38-71 cm			41-46 cm
Portata massima	50 kg	75 kg	130 kg	75 kg			135 kg
Lunghezza base	65 cm	77 cm	87 cm	83 cm			70-77 cm
Larghezza base	59 cm	59 cm	61 cm	64 cm			60 cm
Larghezza interna	-	-	-	-			40 cm
Peso base	18 kg	19 kg	-	31 kg			21 kg
Basculamento	0-30°/-5°-25°			0-30°/-5°-25°			0-35°/-7°-28°
Piatto seduta	30x32 cm	30x32 cm	34x35 cm	30x32 cm			29x32 cm
Colore	Nero			Nero			Nero

## DOTAZIONE BASE & ACCESSORI

CODICE	NOME	MISURA	PREZZO	IVA	COD. DM	
SEDUTE						
<input type="checkbox"/> 285000	Zizti Delfi Pro (senza schienale)	0 <sup>1*</sup>	3.028,00 €	4%		⇒ 
<input type="checkbox"/> 285001		1	3.028,00 €	4%		
<input type="checkbox"/> 285002		2	3.028,00 €	4%		
<input type="checkbox"/> 285003		3	3.121,00 €	4%		
<input type="checkbox"/> 285004		4	3.121,00 €	4%		
<input type="checkbox"/> 285010	Schienale incl. MH	0	-	4%		⇒ 
<input type="checkbox"/> 285011		1	-	4%		
<input type="checkbox"/> 285012		2	-	4%		
<input type="checkbox"/> 285013		3-4	99,00 €	4%		
<input type="checkbox"/> 285018	Schienale rinforzato incl. MH	3-4	99,00 €	4%		
<input type="checkbox"/> 285020	Supporto laterale	0	282,00 €	4%		⇒ 
<input type="checkbox"/> 285021		1	282,00 €	4%		
<input type="checkbox"/> 285022		2	282,00 €	4%		
<input type="checkbox"/> 285023		3-4	282,00 €	4%		
<input type="checkbox"/> 285031	Supporto laterale pieghevole	1	402,00 €	4%		⇒ 
<input type="checkbox"/> 285032		2	402,00 €	4%		
<input type="checkbox"/> 285033		3-4	402,00 €	4%		
<input type="checkbox"/> 285040	Fodera colore Nero		-	4%		⇒ 
<input type="checkbox"/> 285041	Fodera colore Rosso		-	4%		⇒ 
<input type="checkbox"/> 285042	Fodera colore Blu		-	4%		⇒ 
<input type="checkbox"/> 285068	Supporto pelvico incl. staffe (paio)	0-1-2	301,00 €	4%		⇒ 
<input type="checkbox"/> 285069		3-4	301,00 €	4%		
<input type="checkbox"/> 374060	Cintura pelvica antirotazione *	XS	107,00 € *	4%		⇒ 
<input type="checkbox"/> 374061		S	107,00 € *	4%		
<input type="checkbox"/> 374063		M	107,00 € *	4%		

<sup>1\*</sup> NON PIÙ DISPONIBILE:  
per ottenere la misura 0 è necessario combinare  
la seduta mis. 1 + lo schienale mis. 0

CODICE	NOME	MISURA	PREZZO	IVA	COD. DM	
<b>SEDUTE</b>						
<input type="checkbox"/> 990161	Contenzione laterale bacino DX o SX	1	210,00 €	4%		
<input type="checkbox"/> 990162		2	210,00 €	4%		
<input type="checkbox"/> 990163		3-4	210,00 €	4%		
<b>BASI</b>						
<input type="checkbox"/> 844303	Base da interno Flipper Pro G2 piastra 285171/2	0-1-2	1.303,00 €	4%		
<input type="checkbox"/> 844305	Base da interno Flipper Pro G2 piastra 285173	3-4	1.303,00 €	4%		
<input type="checkbox"/> 844440	Base da esterno Flipper Flex G2 C/ ruote da 7" piene nere + ruote da 16" piene nere (piastra 285171/72/73 inclusa)	UNICA	1700,00 €	4%		
<input type="checkbox"/> 991108	Antiribaltamento per Flipper Flex G2	UNICA	168,00 €	4%		
<input type="checkbox"/> 844430	Maniglione per basculamento (Flipper Flex G2)	UNICA	168,00 €	4%		
<input type="checkbox"/> 386001	Base esterno Seabass Pro + piastra	3-4	2.000,00 €	4%		
<input type="checkbox"/> 153047	Piastra di montaggio universale		301,00 €	4%		
<input type="checkbox"/> 99058	Maniglia di spinta per Delfi Pro		200,00 €	4%		
<b>TAVOLINI</b>						
<input type="checkbox"/> 285141	Tavolino trasparente	1	301,00 €	4%		
<input type="checkbox"/> 285142		2	301,00 €	4%		
<input type="checkbox"/> 285143		3	301,00 €	4%		

CODICE	NOME	MISURA	PREZZO	IVA	COD. DM	
<b>POGGIATESTA</b>						
<input type="checkbox"/> 285518	Poggiatesta lungo nero, incl.MH	2	402,00 €	4%		 <p><b>Standard</b></p>  <p><b>Lungo</b></p>
<input type="checkbox"/> 285505	Poggiatesta blu, incl.MH	1	402,00 €	4%		
<input type="checkbox"/> 285506	Poggiatesta lungo blu, incl.MH	1	402,00 €	4%		
<input type="checkbox"/> 285507	Poggiatesta blu, incl.MH	2	402,00 €	4%		
<input type="checkbox"/> 285508	Poggiatesta lungo blu, incl.MH	2	402,00 €	4%		
<input type="checkbox"/> 285510	Poggiatesta rosso, incl.MH	1	402,00 €	4%		
<input type="checkbox"/> 285511	Poggiatesta lungo rosso, incl.MH	1	402,00 €	4%		
<input type="checkbox"/> 285512	Poggiatesta rosso, incl.MH	2	402,00 €	4%		
<input type="checkbox"/> 285513	Poggiatesta lungo rosso, incl.MH	2	402,00 €	4%		
<input type="checkbox"/> 285515	Poggiatesta nero, incl.MH	1	402,00 €	4%		
<input type="checkbox"/> 285516	Poggiatesta lungo nero, incl.MH	1	402,00 €	4%		
<input type="checkbox"/> 285517	Poggiatesta nero, incl.MH	2	402,00 €	4%		
<b>BRACCIOLI</b>						
<input type="checkbox"/> 285061	Bracciolo standard (paio)	1	-	4%		
<input type="checkbox"/> 285062		2	-	4%		
<input type="checkbox"/> 285063		3	-	4%		
<input type="checkbox"/> 990136	Bracciolo avvolgente	1-2	250,00 €	4%		
<input type="checkbox"/> 990137		3-4	250,00 €	4%		
<input type="checkbox"/> 285066	Supporto omerale (excl. braccioli)	UNICA	250,00 €	4%		
<b>PETTORINE</b>						
<input type="checkbox"/> 152238	PM superiore lunga per pettorina (obbligatorio se si sceglie una pettorina)	UNICA	-	4%		
<input type="checkbox"/> 3751	Pettorina sternale in pelle	XS	120,00 €	4%		
<input type="checkbox"/> 3752		S	120,00 €	4%		
<input type="checkbox"/> 3753		M	120,00 €	4%		
<input type="checkbox"/> 3754		L	120,00 €	4%		
<input type="checkbox"/> 374001	Pettorina sternale Pro in neoprene	XS	120,00 €	4%		
<input type="checkbox"/> 374002		S	120,00 €	4%		
<input type="checkbox"/> 374003		M	120,00 €	4%		
<input type="checkbox"/> 374004		L	120,00 €	4%		

CODICE	NOME	MISURA	PREZZO	IVA	COD. DM	
<b>PETTORINE</b>						
<input type="checkbox"/> 3783	Pettorina ad H in pelle	XS	120,00 €	4%		⇒ 
<input type="checkbox"/> 3784		S	120,00 €	4%		
<input type="checkbox"/> 3785		M	120,00 €	4%		
<input type="checkbox"/> 3786		L	120,00 €	4%		
<input type="checkbox"/> 374015	Pettorina ad H neoprene	XS	120,00 €	4%		
<input type="checkbox"/> 374016		S	120,00 €	4%		
<input type="checkbox"/> 374017		M	120,00 €	4%		
<input type="checkbox"/> 374018		L	120,00 €	4%		
<b>PEDANE</b>						
<input type="checkbox"/> 285070	Pedana unica, incl.MH	0		4%		⇒ 
<input type="checkbox"/> 285071		1		4%		
<input type="checkbox"/> 285072		2		4%		
<input type="checkbox"/> 285073		3		4%		
<input type="checkbox"/> 285036	Pedana con poggiatesta separati *	1	150,00 € *	4%		⇒ 
<input type="checkbox"/> 285037		2	150,00 € *	4%		
<input type="checkbox"/> 285038		3	150,00 € *	4%		
<input type="checkbox"/> 285079	Pedane separate regolabili, incl.MH *	1	200,00 € *	4%		⇒ 
<input type="checkbox"/> 285080		2	200,00 € *	4%		
<input type="checkbox"/> 285081		3	200,00 € *	4%		
<input type="checkbox"/> 281102	Distonie: adattatore flessibile pedana		200,00 €	4%		⇒ 
<input type="checkbox"/> 990041	Contenzione piede	1	301,00 €	4%		⇒ 
<input type="checkbox"/> 990042		2	301,00 €	4%		
<input type="checkbox"/> 990043		3	301,00 €	4%		
<input type="checkbox"/> 990044		4	301,00 €	4%		
<b>ACCESSORI PEDANE</b>						
<input type="checkbox"/> 285091	Imbottitura pedana unica	1	109,00 €	4%		⇒ 
<input type="checkbox"/> 285092		2	109,00 €	4%		
<input type="checkbox"/> 285093		3	109,00 €	4%		

CODICE	NOME	MISURA	PREZZO	IVA	COD. DM	
<b>ACCESSORI PEDANE</b>						
<input type="checkbox"/> 285095	Imbottitura pedana con poggia piedi separati	1	129,00 €	4%		⇒ 
<input type="checkbox"/> 285096		2	129,00 €	4%		
<input type="checkbox"/> 285097		3	129,00 €	4%		
<input type="checkbox"/> 281110	Appoggia polpacci	1	240,00 €	4%		⇒ 
<input type="checkbox"/> 281111	Imbottitura per appoggia polpacci	1	99,00 €	4%		
<input type="checkbox"/> 281120	Appoggia polpacci	2	240,00 €	4%		
<input type="checkbox"/> 281121	Imbottitura per appoggia polpacci	2	99,00 €	4%		
<input type="checkbox"/> 37711	Cinture per caviglie Soft	S	89,00 €	4%		⇒ 
<input type="checkbox"/> 37721		M	89,00 €	4%		
<b>ACCESSORI</b>						
<input type="checkbox"/> 285156	Cuneo supporto lombare		81,00 €	4%		⇒ 
<input type="checkbox"/> 152170	Struttura ludica incl. staffa		293,00 €	4%		⇒ 
<input type="checkbox"/> 990070	Parasole incl. staffa		293,00 €	4%		⇒ 
<b>EXTRA</b>						
	Contenzione laterale e mediale maggiorata di 4 cm, incl. imbottitura	1	Richiedi un preventivo di spesa per la personalizzazione			⇒ 
		2				
		3				
<input type="checkbox"/>	Costo assemblaggio		70,00 €	4%		

\* Prezzo in aggiunta alla dotazione base. Per l'acquisto singolo richiedere un preventivo.



**Distribuzione in esclusiva italiana  
di articoli riabilitativi unici e di qualità**

**Creha Riabilitazione di Ortopedia Castagna Srl**

Via Como 1 - 23896 Bevera di Sirtori (LC)

Fax 0341 360 931 - Tel. +39 0341 372 350

**[info@creha.it](mailto:info@creha.it) - [www.creha.it](http://www.creha.it)**