



**FINO AD
ESAURIMENTO
SCORTE**



Fatturare a: _____
Ragione sociale: _____
Via: _____
Città: _____ C.A.P. _____
Provincia: _____
Tel. _____ Fax: _____

Spedire a: _____

Data ordine: _____
Num. Ordine: _____
Quantità richiesta: _____

DESCRIZIONE

- Seduta fissa
- Sistema basculamento
- Contenimento tronco
- Prolunga schienale
- Pedana unica
- Divaricatore;
- Braccioli regolabili;
- Poggiatesta;
- Pettorine;
- Cintura pelvica.

Ordine Preventivo

Inviare l'ordine via fax. **+39 0341 360931**
o via e-mail: ordini@creha.it.
Per info: Tel. **+39 0341 372350**.

CODICE*

- ➡ 18.09.18.012
- ➡ 18.09.18.202
- ➡ 18.09.18.211 x 2
- ➡ 18.09.18.208
- ➡ 18.09.18.217
- ➡ 18.09.18.223
- ➡ 18.09.18.232
- ➡ 18.09.39.027
- ➡ 18.09.39.142
- ➡ 18.09.39.163

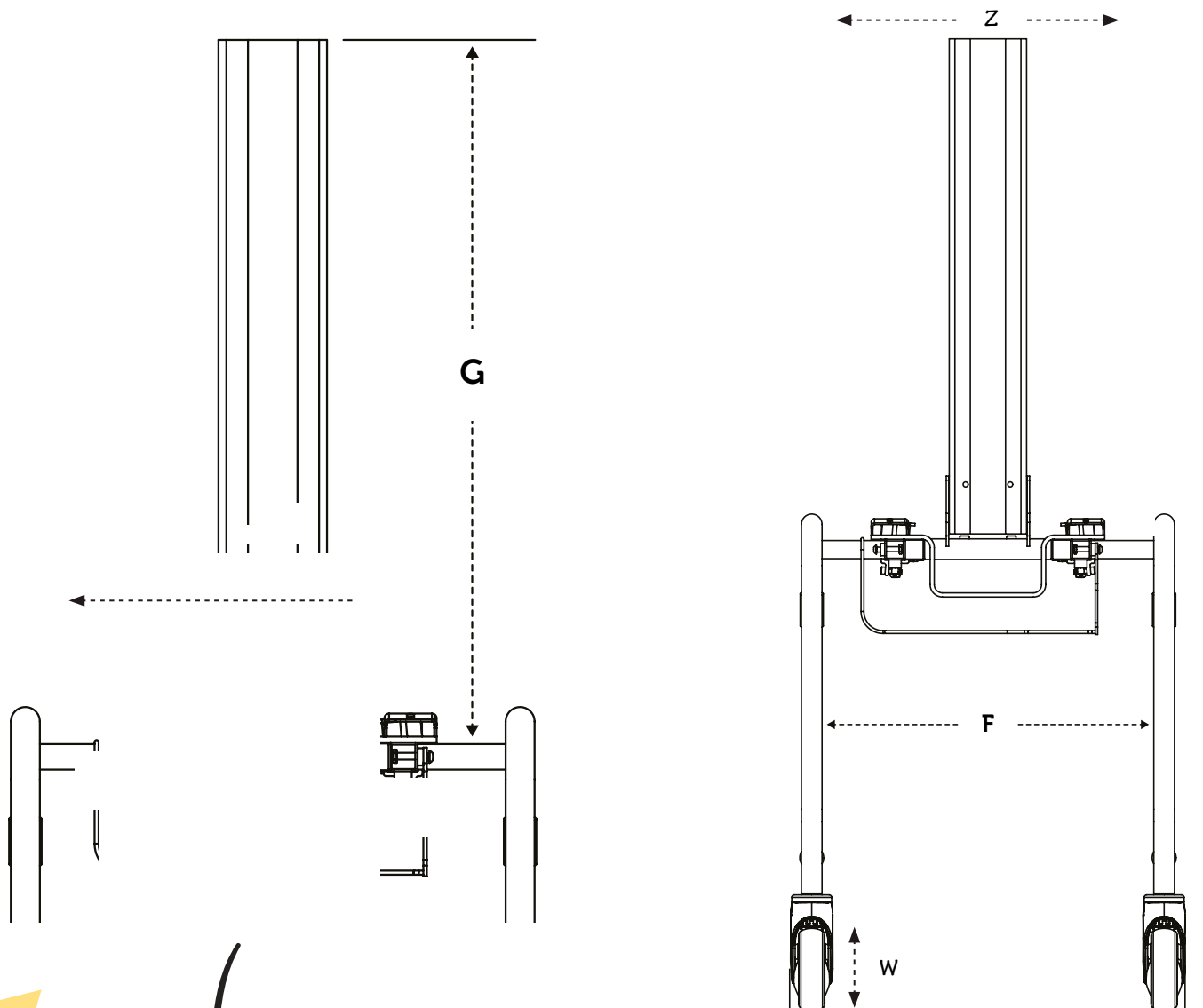
CODICE RDM

➡ 37734

2.648,00 €

* i codici sono indicativi e non garantiscono integrazione completa del prezzo

MISURE CLOZITT



RIFERIMENTI	MISURE	1	2	3	4
DATI UTENTE					
	Peso max	130 kg			
DATI SEDUTA					
F	Larghezza seduta	26,5 cm	31,5 cm	36,5 cm	41,5 cm
D	Profondità seduta	26,5 cm	31,5 cm	36,5 cm	41,5 cm
Z	Larghezza schienale	22 cm	26 cm	29 cm	33 cm
	Basculamento	Pistone a gas 0° / +30°			
W	Ruote	100 mm			
INGOMBRO TELAIO					
	Larghezza	45 cm	45 cm	50 cm	50 cm
	Larghezza schienale	70 cm	70 cm	70 cm	70 cm

DOTAZIONE BASE & ACCESSORI

CODICE	NOME	MISURA	PREZZO	IVA	COD. DM	
<input type="checkbox"/> 681121	CLOZITT	1	2.648,00 €	4%		⇒ 
<input type="checkbox"/> 682221		2	2.648,00 €	4%		
<input type="checkbox"/> 683321		3	2.648,00 €	4%		
<input type="checkbox"/> 684421		4	2.648,00 €	4%		
<input type="checkbox"/> 689284	PM ATTACCO PETTORINA	-	-	4%		
<input type="checkbox"/> 376521	Pettorina	S	-	4%		⇒ 
<input type="checkbox"/> 376531		M	-	4%		
<input type="checkbox"/> 376541		L	-	4%		
ACCESSORI						
<input type="checkbox"/> 374232	Cinghia antirotazione bacino	S	198,00 €	4%		⇒ 
<input type="checkbox"/> 374241		M	198,00 €	4%		
<input type="checkbox"/> 670181	Protezione per urina	UNICA	108,00 €	4%		⇒ 
<input type="checkbox"/> 689009	Vaschetta (opzionale per comoda)	1-2	108,00 €	4%		⇒ 
<input type="checkbox"/> 689010		3-4	108,00 €	4%		
CINTURINI						
<input type="checkbox"/> 378111	Cinturino Soft polso	L	88,00 €	4%		⇒ 
<input type="checkbox"/> 378211		S	88,00 €	4%		
<input type="checkbox"/> 377111	Cinturino Caviglia	S	88,00 €	4%		
<input type="checkbox"/> 377211		M	88,00 €	4%		
<input type="checkbox"/> 377311		L	88,00 €	4%		
TAVOLINO						
<input type="checkbox"/> 26402/1	Tavolino	1-2	298,00 €	4%	18.09.39.172	⇒ 
<input type="checkbox"/> 26403		3	298,00 €	4%	18.09.39.172	
<input type="checkbox"/> 26404		4	298,00 €	4%	18.09.39.172	

CODICE	NOME	MISURA	PREZZO	IVA	COD. DM	
POGGIATESTA						
<input type="checkbox"/> 689065	Poggiatesta lungo *	1-2	58,00 € *	4%		⇒ 
<input type="checkbox"/> 689067		3-4	58,00 € *	4%		
PEDANA						
<input type="checkbox"/> 689025	Pedana separata *	1-2	108,00 € *	4%		⇒ 
<input type="checkbox"/> 689727		3-4	108,00 € *	4%		
<input type="checkbox"/> 689029	Imbottitura pedana unica *	1-2	108,00 € *	4%		⇒ 
<input type="checkbox"/> 689031		3-4	108,00 € *	4%		
<input type="checkbox"/> 689037	Appoggia polpaccio	1-2	208,00 € *	4%		⇒ 
<input type="checkbox"/> 689086		3-4	208,00 € *	4%		

* Prezzo in aggiunta alla dotazione base. Per l'acquisto singolo richiedere un preventivo.

NOTE



**Distribuzione in esclusiva italiana
di articoli riabilitativi unici e di qualità**

Creha Riabilitazione di Ortopedia Castagna Srl

Via Como 1 - 23896 Bevera di Sirtori (LC)

Fax 0341 360 931 - Tel. +39 0341 372 350

info@creha.it - www.creha.it